

Dadi zigrinati • DIN 6303

24480.0310



Descrizione prodotto

Materiale

- Acciaio inox 1.4305

Assemblaggio

Forma B: per la ricezione della spina, il foro deve essere finito con tolleranza H7.

Maggiori informazioni

Note

Il passo e la profondità della zigrinatura possono differire a seconda della DIN.

Disegno

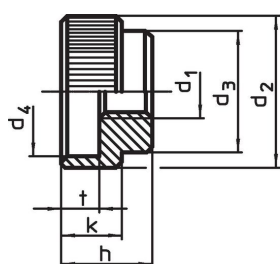


fig. 1

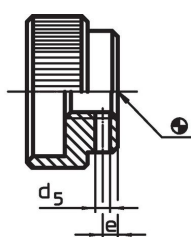

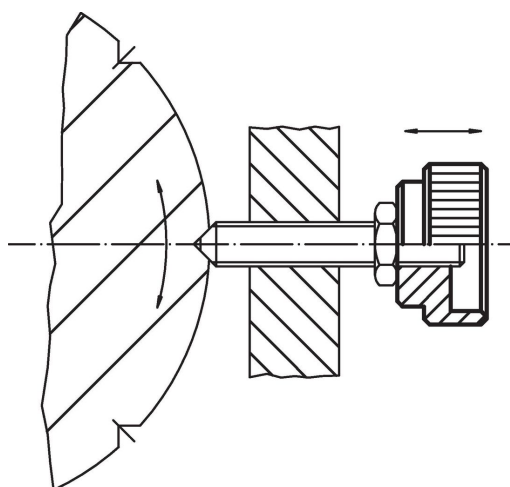


fig. 2

Caratteristiche

d ₁	d ₂	d ₃	d ₄	Dimensioni d ₅ Preforo [mm]	e	h	k	t	Spina corrisp. DIN 7		Codice
										[g]	
Con foro forma B – Fig. 2, acciaio inox											
M10	36	28	30	2,9	4	20	14	8	3,0 m6 x 28	86	24480.0310

Esempio di applicazione



Conformità

Conforme alla normativa RoHS

Conforme alla Direttiva 2011/65/UE e alla Direttiva 2015/863.

Non contiene sostanze SVHC

Nessuna sostanza SVHC con più dello 0,1% p/p contenuto - elenco SVHC [REACH] aggiornato al 23.01.2024.

Non contiene sostanze della Proposition 65

Nessuna sostanza contemplata nella Proposition 65

<https://www.P65Warnings.ca.gov/>

Privo di minerali di conflitto

Questo prodotto non contiene sostanze designate come "minerali da conflitto" come tantalio, stagno, oro o tungsteno della Repubblica Democratica del Congo o dei paesi limitrofi.