

## Dadi esagonali • saldate, doppia leva

24470.0808



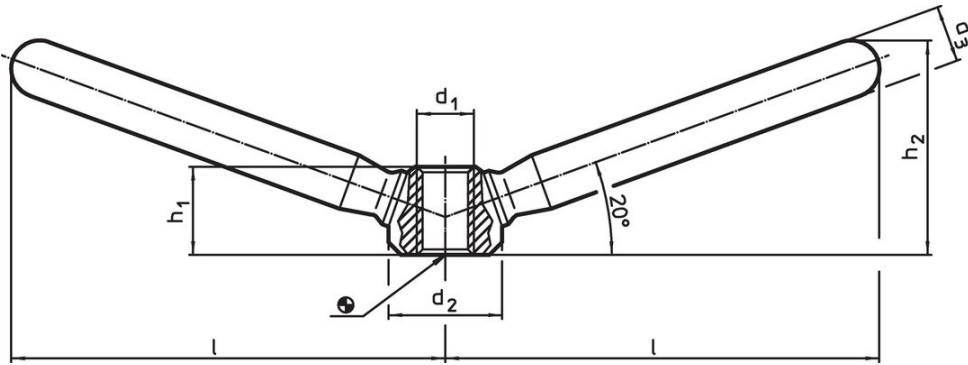
### Descrizione prodotto

Consente l'utilizzo con due mani.

### Materiale

- Acciaio inox 1.4301 smerigliato opaco

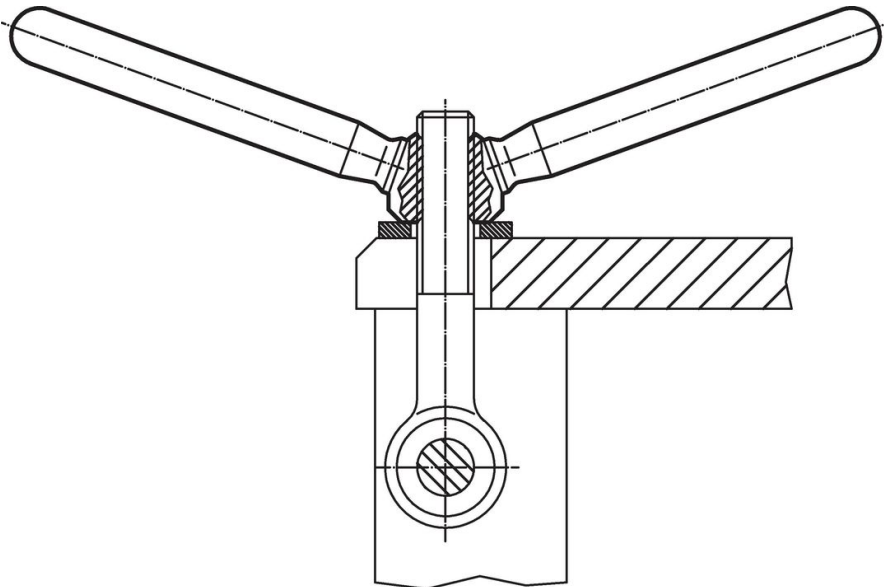
### Disegno



### Caratteristiche

l	d <sub>1</sub>	Dimensioni			h <sub>1</sub>	h <sub>2</sub>	[g]	Codice
		d <sub>2</sub>	d <sub>3</sub>	[mm]				
acciaio inox								
59,5	M10	20	12	15	32	116	24470.0808	

### Esempio di applicazione



## Conformità

### Conforme alla normativa RoHS

Conforme alla Direttiva 2011/65/UE e alla Direttiva 2015/863.

### Non contiene sostanze SVHC

Nessuna sostanza SVHC con più dello 0,1% p/p contenuto - elenco SVHC [REACH] aggiornato al 23.01.2024.

### Non contiene sostanze della Proposition 65

Nessuna sostanza contemplata nella Proposition 65  
<https://www.P65Warnings.ca.gov/>

### Privo di minerali di conflitto

Questo prodotto non contiene sostanze designate come "minerali da conflitto" come tantalio, stagno, oro o tungsteno della Repubblica Democratica del Congo o dei paesi limitrofi.