

Dadi esagonali • saldate, doppia leva

24470.0806



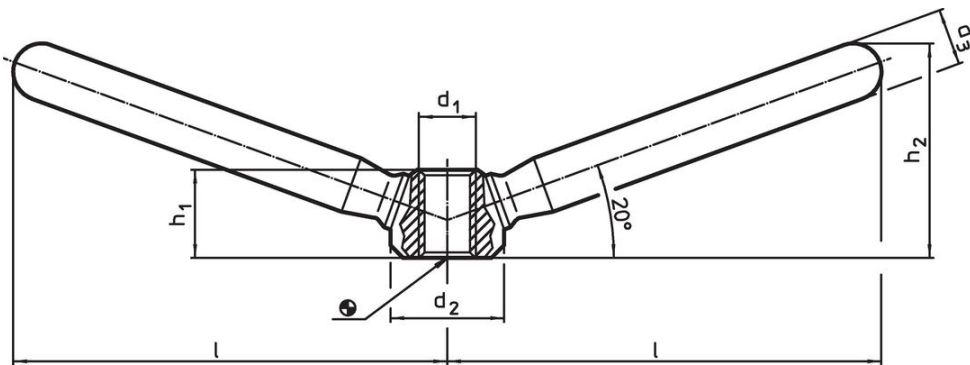
Descrizione prodotto

Consente l'utilizzo con due mani.

Materiale

- Acciaio inox 1.4301 smerigliato opaco

Disegno



Caratteristiche

l	d ₁	Dimensioni			h ₁	h ₂	[g]	Codice
		d ₂	d ₃	[mm]				
acciaio inox								
47,5	M8	16	10	12,5	26	63	24470.0806	

Esempio di applicazione



Conformità

Conforme alla normativa RoHS

Conforme alla Direttiva 2011/65/UE e alla Direttiva 2015/863.

Non contiene sostanze SVHC

Nessuna sostanza SVHC con più dello 0,1% p/p contenuto - elenco SVHC [REACH] aggiornato al 27.06.2024.

Non contiene sostanze della Proposition 65

Nessuna sostanza contemplata nella Proposition 65
<https://www.P65Warnings.ca.gov/>

Privo di minerali di conflitto

Questo prodotto non contiene sostanze designate come "minerali da conflitto" come tantalio, stagno, oro o tungsteno della Repubblica Democratica del Congo o dei paesi limitrofi.