

Impugnature a leva • DIN 99

24470.0410

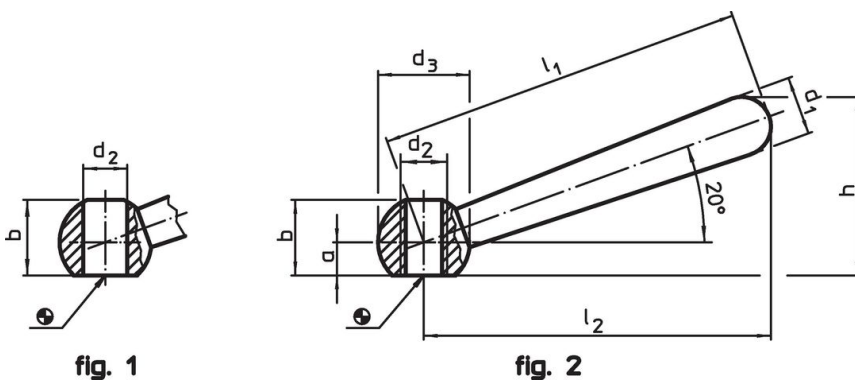


Descrizione prodotto

Materiale

- Acciaio inox 1.4305, sabbiato opaco

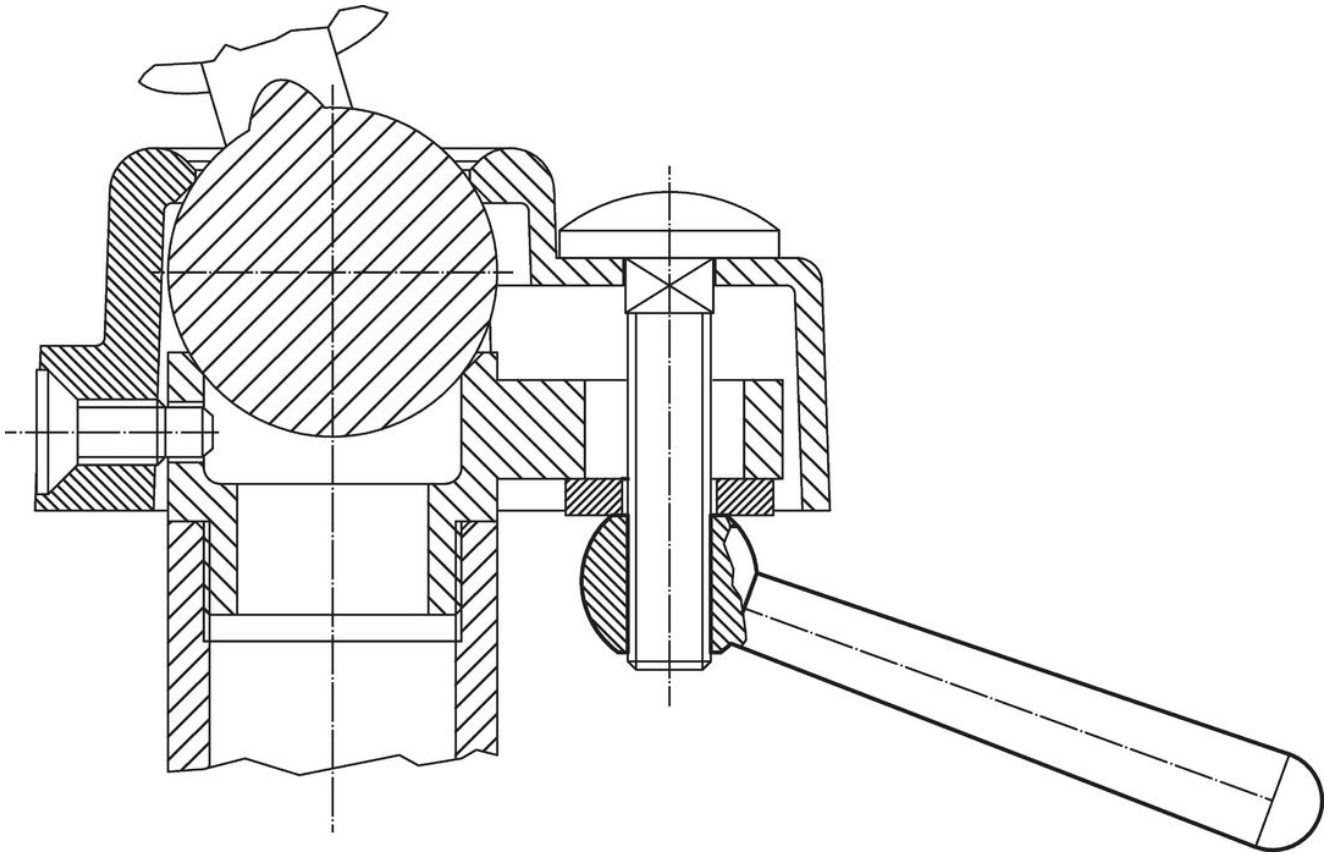
Disegno



Caratteristiche

Dimensioni								[g]	Codice
l_1	l_2	a	b	d_1	d_2	d_3	h		
[mm]									
Inclinata con foro filettato, forma N – Fig. 2, acciaio inox									
100	95	7,5	19	16	M12	25	47	142	24470.0410

Esempio di applicazione



Conformità

Conforme alla normativa RoHS

Conforme alla Direttiva 2011/65/UE e alla Direttiva 2015/863.

Non contiene sostanze SVHC

Nessuna sostanza SVHC con più dello 0,1% p/p contenuto - elenco SVHC [REACH] aggiornato al 23.01.2024.

Non contiene sostanze della Proposition 65

Nessuna sostanza contemplata nella Proposition 65
<https://www.P65Warnings.ca.gov/>

Privo di minerali di conflitto

Questo prodotto non contiene sostanze designate come "minerali da conflitto" come tantalio, stagno, oro o tungsteno della Repubblica Democratica del Congo o dei paesi limitrofi.