

Impugnatura a leva • DIN 99

24470.0406

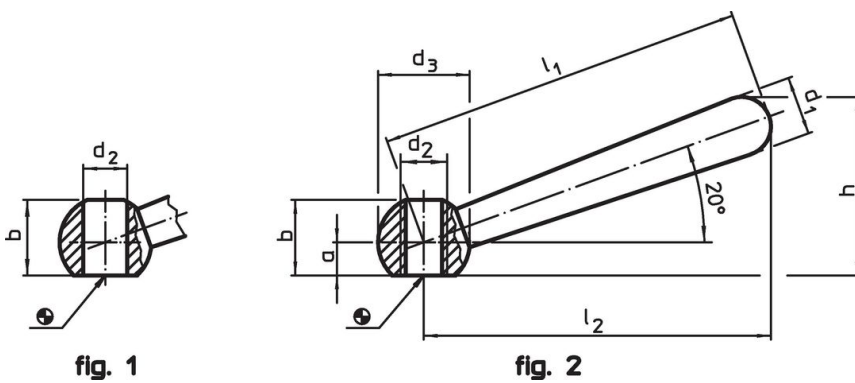


Descrizione prodotto

Materiale

- Acciaio inox 1.4305, sabbiato opaco

Disegno



Caratteristiche

Dimensioni								[g]	Codice
l_1	l_2 ~	a	b ~	d_1	d_2	d_3	h ~		
[mm]									
Inclinata con foro filettato, forma N – Fig. 2, acciaio inox									
63	60	5	12,5	10	M8	16	30,5	38	24470.0406

Esempio di applicazione



Conformità

Conforme alla normativa RoHS

Conforme alla Direttiva 2011/65/UE e alla Direttiva 2015/863.

Non contiene sostanze SVHC

Nessuna sostanza SVHC con più dello 0,1% p/p contenuto - elenco SVHC [REACH] aggiornato al 27.06.2024.

Non contiene sostanze della Proposition 65

Nessuna sostanza contemplata nella Proposition 65
<https://www.P65Warnings.ca.gov/>

Privo di minerali di conflitto

Questo prodotto non contiene sostanze designate come "minerali da conflitto" come tantalio, stagno, oro o tungsteno della Repubblica Democratica del Congo o dei paesi limitrofi.