

## Impugnature fisse · DIN 39

24450.0316



No Photo  
available

### Descrizione prodotto

#### Materiale

- Acciaio inox 1.4404

### Disegno

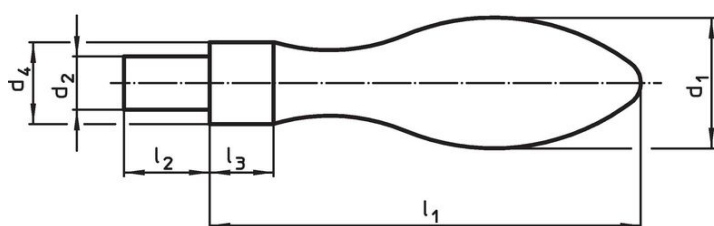


fig. 1

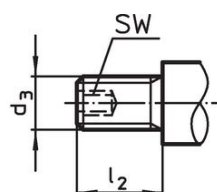


fig. 2

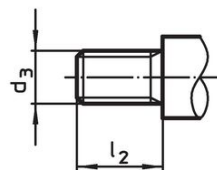
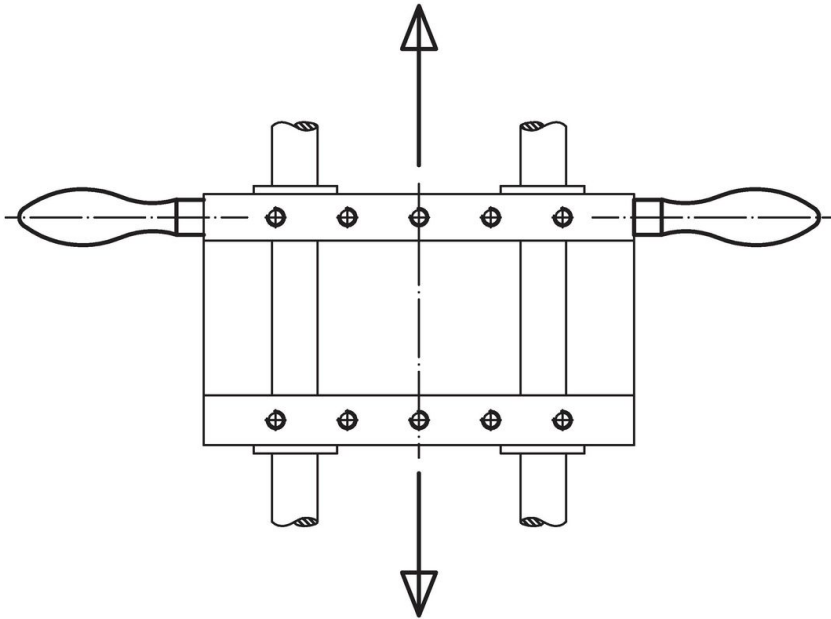


fig. 3

### Caratteristiche

Dimensioni						[g]	Codice
d <sub>1</sub>	d <sub>3</sub>	d <sub>4</sub> h13	l <sub>1</sub>	l <sub>2</sub>	l <sub>3</sub>		
Con attacco filettato, forma E – Fig. 3, acciaio inox							
16	M6	10	50	11	7	45	24450.0316

## Esempio di applicazione



## Conformità

### Conforme alla normativa RoHS

Conforme alla Direttiva 2011/65/UE e alla Direttiva 2015/863.

### Non contiene sostanze SVHC

Nessuna sostanza SVHC con più dello 0,1% p/p contenuto - elenco SVHC [REACH] aggiornato al 23.01.2024.

### Non contiene sostanze della Proposition 65

Nessuna sostanza contemplata nella Proposition 65

<https://www.P65Warnings.ca.gov/>

### Privo di minerali di conflitto

Questo prodotto non contiene sostanze designate come "minerali da conflitto" come tantalio, stagno, oro o tungsteno della Repubblica Democratica del Congo o dei paesi limitrofi.