

## Leve di serraggio piatte a ripresa piatte • acciaio inox

24441.0205



### Descrizione prodotto

Le leve di bloccaggio piatte regolabili vengono utilizzate quando la gamma di rotazione è limitata o è richiesta una posizione della leva specifica.

Le leve di bloccaggio piatte regolabili sono caratterizzate da una ridotta altezza di costruzione e sono particolarmente adatte per l'uso in spazi ristretti o quando la leva non deve sporgere.

### Materiale

#### Leva

- Zinco pressofuso, plastificato nero opaco, simile a RAL 9005

#### Mozzo

- Acciaio inox 1.4305

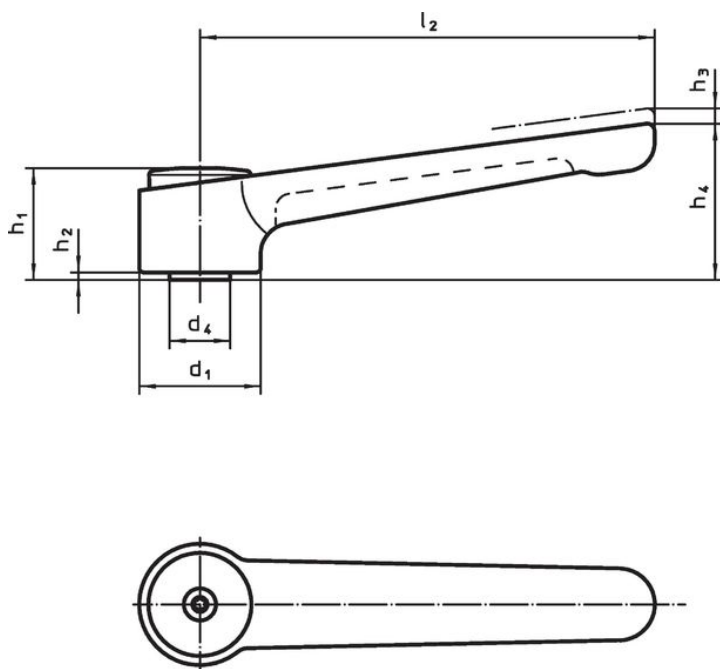
#### Copertura

- Plastica, nero

### Funzionamento

**Tirando la leva** si disinnesta la dentatura, permettendo di orientare liberamente la leva. Rilasciando la leva, la molla interna reinnesta la dentatura.

### Disegno



### Caratteristiche

Dimensioni										Temperatura		Codice
d <sub>1</sub>	d <sub>2</sub>	d <sub>4</sub>	h <sub>1</sub>	h <sub>2</sub>	h <sub>3</sub>	h <sub>4</sub>	l <sub>2</sub>	t	min.	max.	[g]	
[mm]										[°C]		
con foro filettato – Fig. 1, nero												
32	M8	16	29,5	2	2,5	41,5	120	14	-30	80	192	24441.0205

## Conformità

### Conforme alla normativa RoHS

Conforme alla Direttiva 2011/65/UE e alla Direttiva 2015/863.

### Non contiene sostanze SVHC

Nessuna sostanza SVHC con più dello 0,1% p/p contenuto - elenco SVHC [REACH] aggiornato al 23.01.2024.

### Non contiene sostanze della Proposition 65

Nessuna sostanza contemplata nella Proposition 65

<https://www.P65Warnings.ca.gov/>

### Privo di minerali di conflitto

Questo prodotto non contiene sostanze designate come "minerali da conflitto" come tantalio, stagno, oro o tungsteno della Repubblica Democratica del Congo o dei paesi limitrofi.