

Leve a ripresa

24440.0424



Descrizione prodotto

Materiale

Leva

- Acciaio, brunito

Mozzo

- Acciaio, brunito, classe 5.8

Vite

- Acciaio, brunito, classe 5.8

Pomello

- Plastica PF 31, nera, DIN 319

Funzionamento

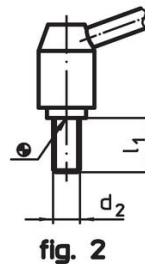
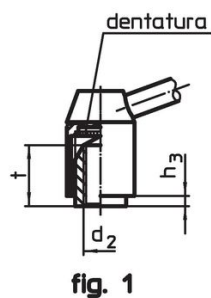
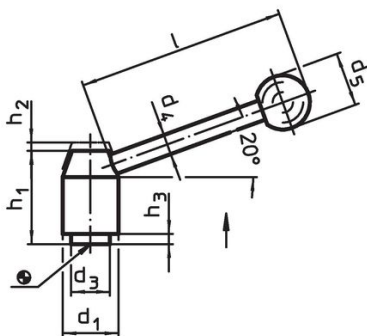
Tirando la leva si disinnesta la dentatura, permettendo di orientare liberamente la leva. Rilasciando la leva, la molla interna reinnesta la dentatura.

Maggiori informazioni

Note

Il mozzo filettato può essere sostituito.

Disegno



Caratteristiche

| Dimensioni | | | | | | | | | | [g] | Codice | |
|----------------------------|----------------|----------------|----------------|----------------|----------------|----------------|----------------|----------------|-----|-----|--------|------------|
| d ₁ | d ₂ | l ₁ | d ₃ | d ₄ | d ₅ | h ₁ | h ₂ | h ₃ | l | | | |
| Con vite – Fig. 2, Acciaio | | | | | | | | | | | | |
| 33 | M16 | 40 | 23 | 12 | 32 | 55 | 5,5 | 6 | 124 | | 435 | 24440.0424 |

Conformità

Conforme alla normativa RoHS

Contiene piombo - conforme alle eccezioni 6a / 6b / 6c.

Contiene sostanze SVHC >0,1% p/p

Contiene piombo - elenco SVHC [REACH] aggiornato al 27.06.2024.

Contiene sostanze della Proposition 65



L'esposizione al piombo può causare cancro e danni riproduttivi
<https://www.P65Warnings.ca.gov/>

Privo di minerali di conflitto

Questo prodotto non contiene sostanze designate come "minerali da conflitto" come tantalio, stagno, oro o tungsteno della Repubblica Democratica del Congo o dei paesi limitrofi.