

Impugnature a ripresa • con cuscinetto assiale inox e vite

24420.1332



Descrizione prodotto

Leva a ripresa con parti interne inox. Molteplici campi di applicazione come, per es., nell'industria farmaceutica, chimica e alimentare.

Vantaggi dei cuscinetti assiali:

- Doppia forza utile a parità di impugnatura grazie alla riduzione degli attriti.
- Stringendo la leva il collare non ruota evitando rigature del pezzo.
- Possibilità di usare tiranti più piccoli a parità di forza.

Materiale

Leva

- Zinco pressofuso, plastificato nero opaco, simile a RAL 9005

Mozzo

- acciaio inox

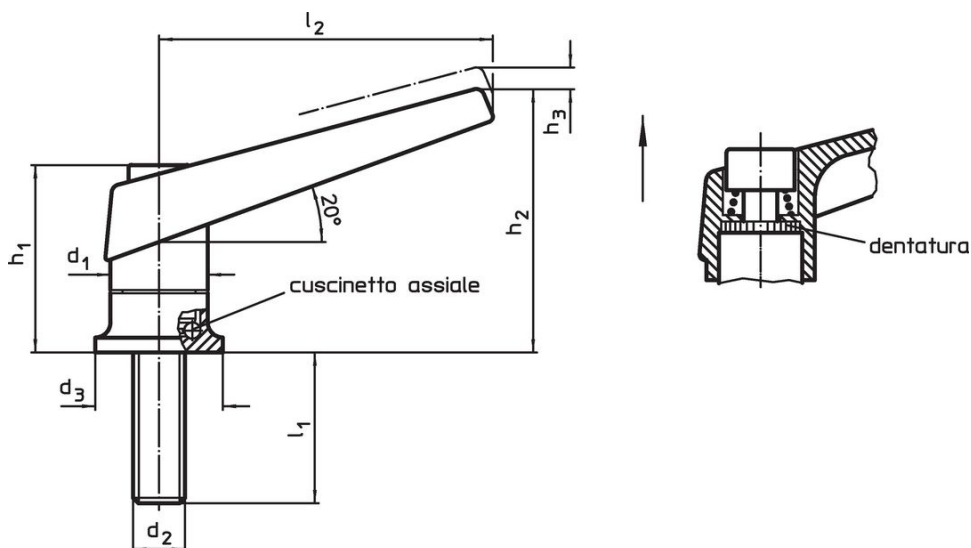
Vite

- acciaio inox

Funzionamento

Tirando la leva si disinnesta la dentatura, permettendo di orientare liberamente la leva. Rilasciando la leva, la molla interna reinnesta la dentatura.

Disegno

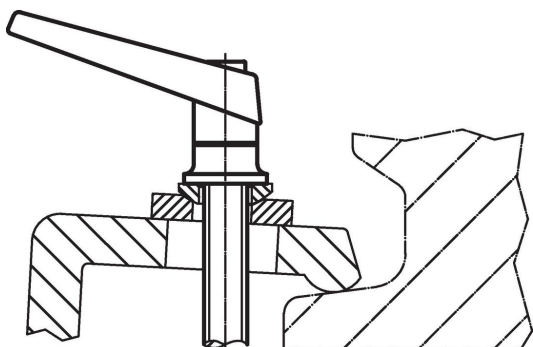
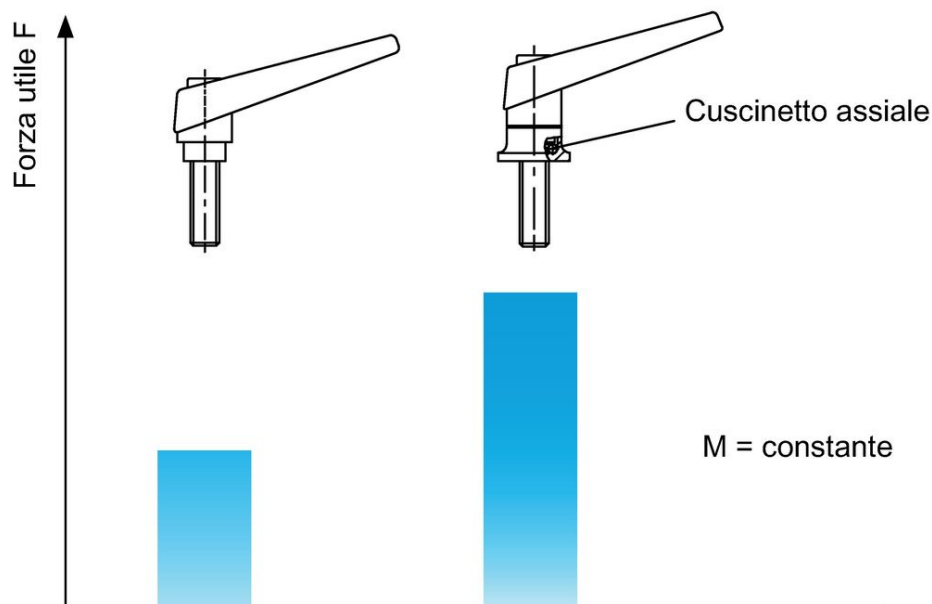


Caratteristiche

Dimensioni									[g]	Codice
d ₁	d ₂	l ₁	d ₃	h ₁	h ₂	h ₃	l ₂			
[mm]										
nero										
30	M12	34	35	56,5	82	5	108		404	24420.1332

Esempio di applicazione

**Aumento della forza di serraggio con cuscinetto assiale
(con forza manuale costante)**



Conformità

Conforme alla normativa RoHS

Contiene piombo - conforme alle eccezioni 6a / 6b / 6c.

Contiene sostanze SVHC >0,1% p/p

Contiene piombo - elenco SVHC [REACH] aggiornato al 23.01.2024.

Contiene sostanze della Proposition 65



L'esposizione al piombo può causare cancro e danni riproduttivi
<https://www.P65Warnings.ca.gov/>

Privo di minerali di conflitto

Questo prodotto non contiene sostanze designate come "minerali da conflitto" come tantalio, stagno, oro o tungsteno della Repubblica Democratica del Congo o dei paesi limitrofi.