

Impugnature a ripresa • con vite di serraggio

24410.3183



Descrizione prodotto

Le leve di bloccaggio regolabili trovano diverse applicazioni quando l'area di utilizzo è ristretta o è richiesta una posizione specifica della leva.

Materiale

Leva

- Zinco pressofuso, plastificato argento opaco, simile a RAL 9006

Mozzo

- Acciaio, brunito, classe 5.8

Vite

- Acciaio, brunito, classe 5.8

Funzionamento

Tirando la leva si disinnesta la dentatura, permettendo di orientare liberamente la leva. Rilasciando la leva, la molla interna reinnesta la dentatura.

Maggiori informazioni

Note

Il perno filettato può essere sostituito.

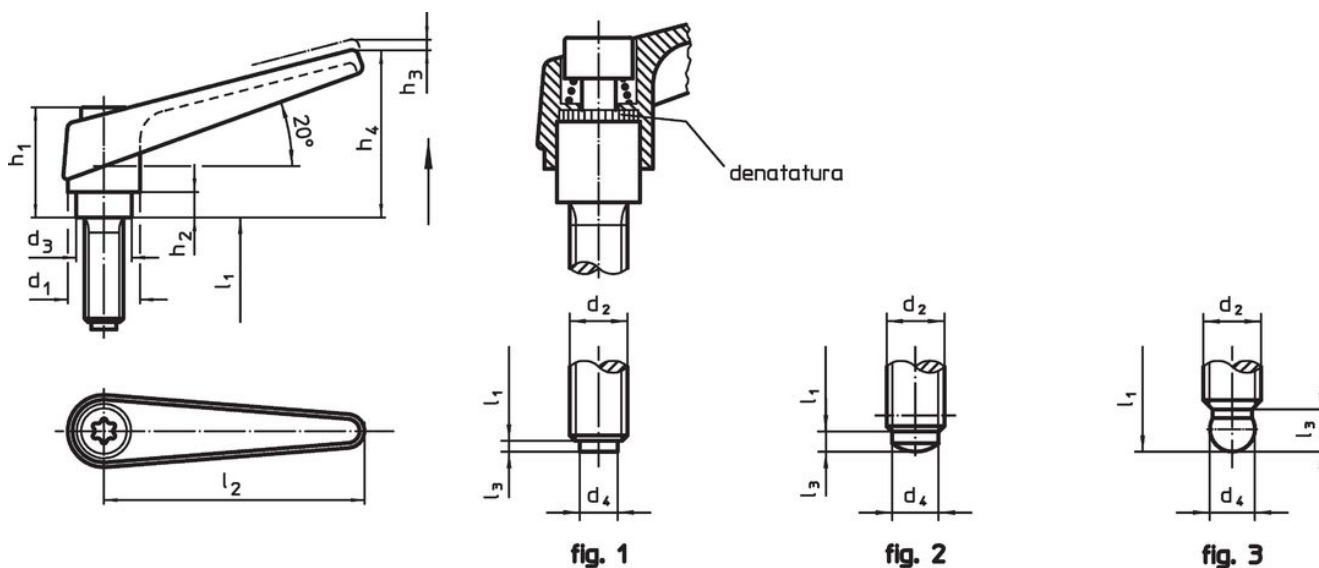
Riferimenti

La versione con testa a sfera (foto 3) può essere combinata con il pezzo di spinta, in plastica (EH 22570.).

Altri prodotti

- Piattelli di spinta, Plastica

Disegno



Caratteristiche

Dimensioni												[g]	Codice	
d ₁	d ₂	l ₁	d ₃	d ₄ +0,05	h ₁	h ₂	h ₃	h ₄	l ₂	l ₃				
con snodo sferico – Fig. 3, argento														
14	M6	40	10	4,5	24,5	4	3	35	45	3,6	39	24410.3183		

Conformità

Conforme alla normativa RoHS

Contiene piombo - conforme alle eccezioni 6a / 6b / 6c.

Contiene sostanze SVHC >0,1% p/p

Contiene piombo - elenco SVHC [REACH] aggiornato al 27.06.2024.

Contiene sostanze della Proposition 65



L'esposizione al piombo può causare cancro e danni riproduttivi
<https://www.P65Warnings.ca.gov/>

Privo di minerali di conflitto

Questo prodotto non contiene sostanze designate come "minerali da conflitto" come tantalio, stagno, oro o tungsteno della Repubblica Democratica del Congo o dei paesi limitrofi.