

**Manovelle** • con manico pieghevole, acciaio inox  
24331.0615



**Descrizione prodotto**

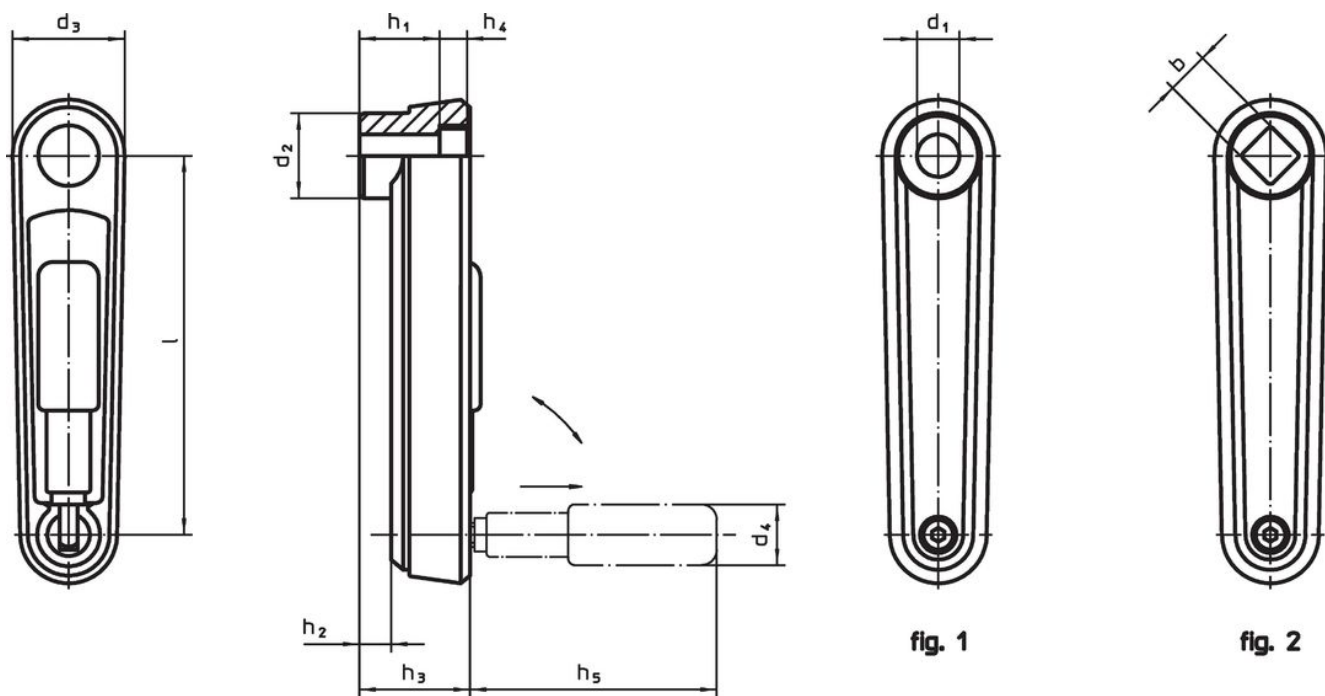
**Materiale**

- Perno**
  - Acciaio inox 1.4305
- Impugnatura**
  - Plastica, nera, opaca
- Corpo manovella**
  - Alluminio, rivestimento in plastica, simile all'argento RAL 9006, struttura opaca
- Copertura**
  - Plastica, grigio chiaro

**Funzionamento**

Nella posizione di lavoro la maniglia è bloccata. Per spostare la maniglia in posizione di riposo, è necessario estrarla assialmente e ruotarla.

**Disegno**



**Caratteristiche**

l	b H11	d <sub>2</sub>	d <sub>3</sub>	h <sub>1</sub>	Dimensioni					d <sub>4</sub> Ø impugnatura cilindrica	[g]	Codice
					h <sub>2</sub> ~	h <sub>3</sub>	h <sub>4</sub>	h <sub>5</sub>	[mm]			
<b>Con foro quadrato – Fig. 2, argento</b>												
125	14	28	37	30,5	10,5	36,5	4,2	76,5		24	240	24331.0615

## Conformità

### Conforme alla normativa RoHS

Contiene piombo - conforme alle eccezioni 6a / 6b / 6c.

### Contiene sostanze SVHC >0,1% p/p

Contiene piombo - elenco SVHC [REACH] aggiornato al 23.01.2024.

### Contiene sostanze della Proposition 65



L'esposizione al piombo può causare cancro e danni riproduttivi  
<https://www.P65Warnings.ca.gov/>

### Privo di minerali di conflitto

Questo prodotto non contiene sostanze designate come "minerali da conflitto" come tantalio, stagno, oro o tungsteno della Repubblica Democratica del Congo o dei paesi limitrofi.