

Manovelle • con impugnatura pieghevole

24331.0315



Descrizione prodotto

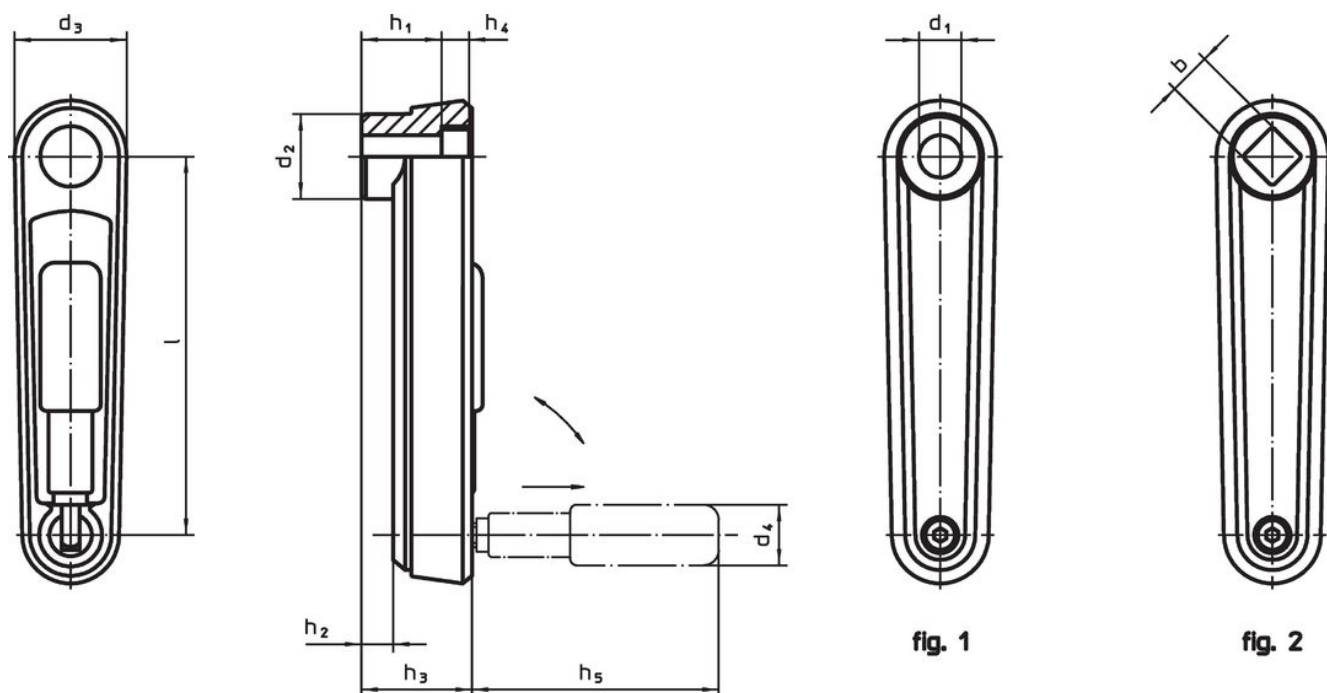
Materiale

- Perno**
- Acciaio, brunito
- Impugnatura**
- Plastica, nera, opaca
- Corpo manovella**
- Alluminio plastificato, simile a RAL 9005 nero, opaco
- Copertura**
- Plastica, grigio chiaro

Funzionamento

Nella posizione di lavoro la maniglia è bloccata. Per spostare la maniglia in posizione di riposo, è necessario estrarla assialmente e ruotarla.

Disegno



Caratteristiche

Dimensioni										[g]	Codice	
l	b H11	d ₂	d ₃	h ₁	h ₂ ~	h ₃	h ₄	h ₅	d ₄ Ø impugnatura cilindrica			
Con foro quadrato – Fig. 2, nero												
125	14	28	37	30,5	10,5	36,5	4,2	76,5	24	256	24331.0315	

Conformità

Conforme alla normativa RoHS

Conforme alla Direttiva 2011/65/UE e alla Direttiva 2015/863.

Non contiene sostanze SVHC

Nessuna sostanza SVHC con più dello 0,1% p/p contenuto - elenco SVHC [REACH] aggiornato al 23.01.2024.

Non contiene sostanze della Proposition 65

Nessuna sostanza contemplata nella Proposition 65

<https://www.P65Warnings.ca.gov/>

Privo di minerali di conflitto

Questo prodotto non contiene sostanze designate come "minerali da conflitto" come tantalio, stagno, oro o tungsteno della Repubblica Democratica del Congo o dei paesi limitrofi.