

Manovelle • con impugnatura pieghevole

24331.0305



Descrizione prodotto

Materiale

Perno

- Acciaio, brunito

Impugnatura

- Plastica, nera, opaca

Corpo manovella

- Alluminio plastificato, simile a RAL 9005 nero, opaco

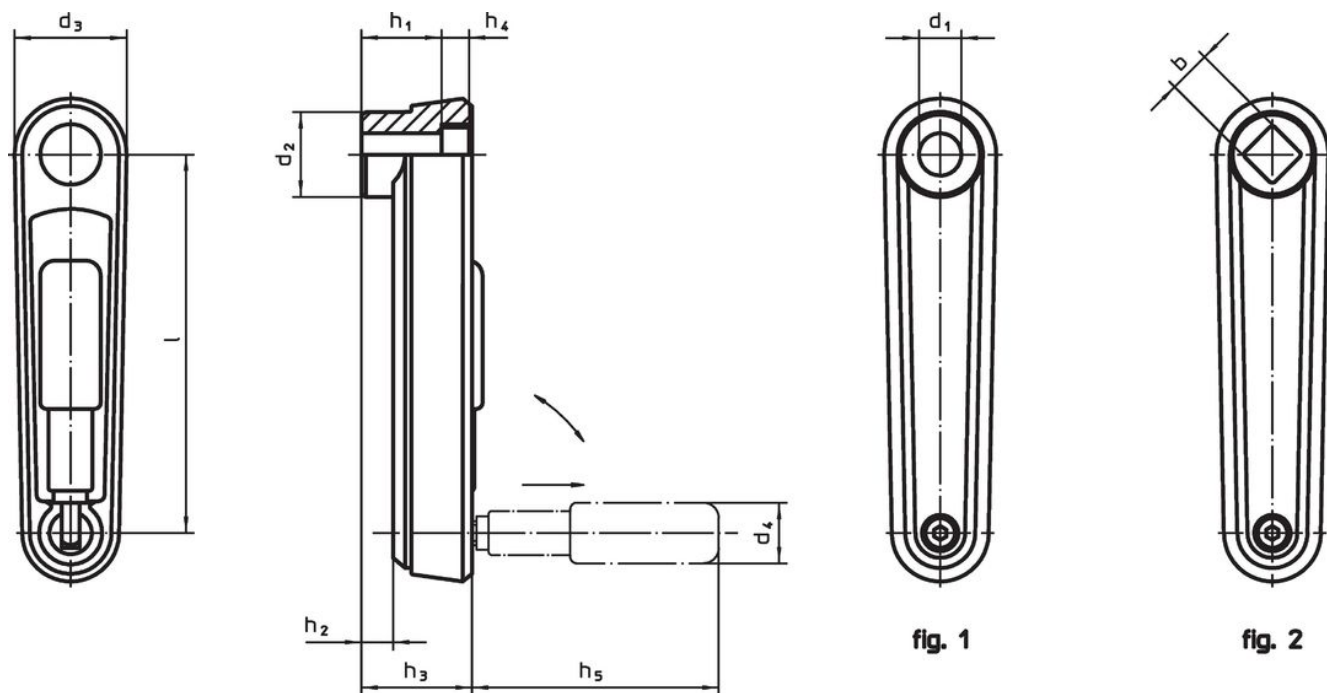
Copertura

- Plastica, grigio chiaro


Funzionamento

Nella posizione di lavoro la maniglia è bloccata. Per spostare la maniglia in posizione di riposo, è necessario estrarla assialmente e ruotarla.

Disegno



Caratteristiche

| Dimensioni | | | | | | | | | |  Codice | |
|----------------------------------|----------|----------------|----------------|----------------|---------------------|----------------|----------------|----------------|--|---|------------|
| l | b H11 | d ₂ | d ₃ | h ₁ | h ₂ ~ | h ₃ | h ₄ | h ₅ | d ₄ Ø impugnatura cilindrica | | [g] |
| Con foro quadrato – Fig. 2, nero | | | | | | | | | | | |
| 80 | 10 | 23 | 30 | 19,5 | 4 | 25,5 | 4,3 | 43 | 16 | 115 | 24331.0305 |

Conformità

Conforme alla normativa RoHS

Conforme alla Direttiva 2011/65/UE e alla Direttiva 2015/863.

Non contiene sostanze SVHC

Nessuna sostanza SVHC con più dello 0,1% p/p contenuto - elenco SVHC [REACH] aggiornato al 23.01.2024.

Non contiene sostanze della Proposition 65

Nessuna sostanza contemplata nella Proposition 65

<https://www.P65Warnings.ca.gov/>

Privo di minerali di conflitto

Questo prodotto non contiene sostanze designate come "minerali da conflitto" come tantalio, stagno, oro o tungsteno della Repubblica Democratica del Congo o dei paesi limitrofi.