

Manovelle • DIN 469 diritte con quadro DIN 79

24330.0170



Descrizione prodotto

Ghisa rettificata e sabbiata con mozzo lavorato

Materiale

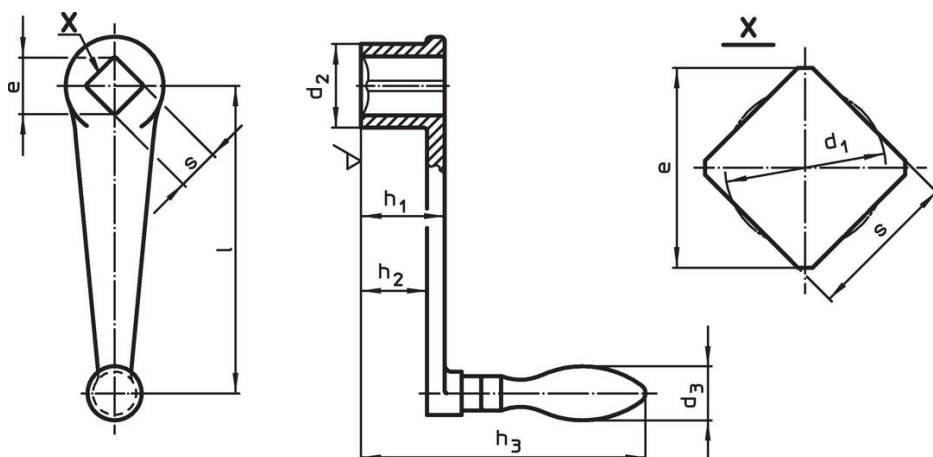
Impugnatura

- Acciaio tornito, zincato e passivato

Corpo manovella

- Ghisa sferoidale, plastificata, nera

Disegno



Caratteristiche

l	s H11	e min.	Dimensioni					d ₃ Ø corrisp. [mm]	[g]	Codice
			d ₁ [mm]	d ₂	h ₁	h ₂	h ₃			
Con impugnatura fissa EH 24450. DIN 39										
250	22	28,2	23,1	48	48	36	157	32	1360	24330.0170

Conformità

Conforme alla normativa RoHS

Contiene piombo - conforme alle eccezioni 6a / 6b / 6c.

Contiene sostanze SVHC >0,1% p/p

Contiene piombo - elenco SVHC [REACH] aggiornato al 23.01.2024.

Contiene sostanze della Proposition 65



L'esposizione al piombo può causare cancro e danni riproduttivi
<https://www.P65Warnings.ca.gov/>

Privo di minerali di conflitto

Questo prodotto non contiene sostanze designate come "minerali da conflitto" come tantalio, stagno, oro o tungsteno della Repubblica Democratica del Congo o dei paesi limitrofi.