

## Manovelle • DIN 469 diritte con quadro DIN 79

24330.0140



### Descrizione prodotto

Ghisa rettificata e sabbiata con mozzo lavorato

### Materiale

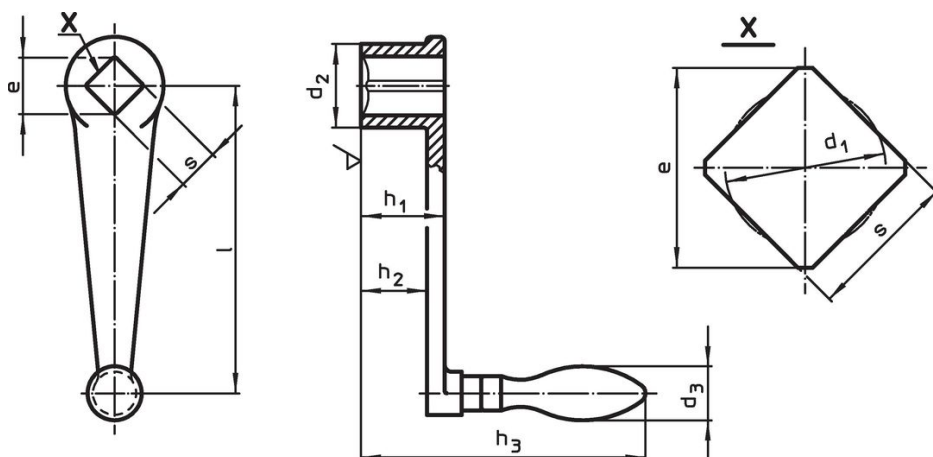
#### Impugnatura

- Acciaio tornito, zincato e passivato


#### Corpo manovella

- Ghisa sferoidale, plastificata, nera

### Disegno



### Caratteristiche

l	s H11	e min.	Dimensioni					d <sub>3</sub> Ø corrisp. [mm]	 [g]	Codice
			d <sub>1</sub> [mm]	d <sub>2</sub>	h <sub>1</sub>	h <sub>2</sub> ~	h <sub>3</sub>			
Con impugnatura fissa EH 24450. DIN 39										
125	14	18,1	14,7	34	34	26	120	22	444	24330.0140

### Conformità

#### Conforme alla normativa RoHS

Contiene piombo - conforme alle eccezioni 6a / 6b / 6c.

#### Contiene sostanze SVHC >0,1% p/p

Contiene piombo - elenco SVHC [REACH] aggiornato al 23.01.2024.

#### Contiene sostanze della Proposition 65



L'esposizione al piombo può causare cancro e danni riproduttivi  
<https://www.P65Warnings.ca.gov/>

#### Privo di minerali di conflitto

Questo prodotto non contiene sostanze designate come "minerali da conflitto" come tantalio, stagno, oro o tungsteno della Repubblica Democratica del Congo o dei paesi limitrofi.