

## Maniglie tubolari • straight, front mounting

24321.0810



### Descrizione prodotto

Le maniglie tubolari vengono utilizzate ad esempio, sulle porte delle macchine.

### Materiale

#### Impugnatura

- Zinco pressofuso, plastificato nero opaco, simile a RAL 9005

#### Handle shank

- Alluminio plastificato, simile a RAL 9005 nero, opaco

#### Coperchio

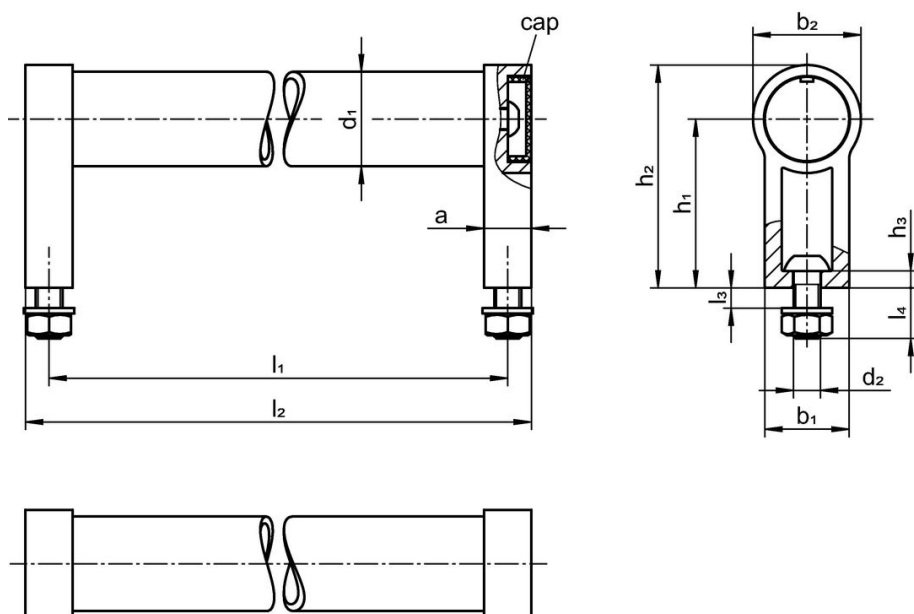
- Plastica, grigio chiaro

### Maggiori informazioni

#### Note

Esecuzioni speciali a richiesta.

### Disegno



### Caratteristiche

Dimensioni								[g]	Codice
d <sub>1</sub>	l <sub>1</sub> ±0,25	a	b <sub>1</sub>	d <sub>2</sub>	h <sub>1</sub>	h <sub>2</sub>	l <sub>2</sub>		
[mm]									
Nero simile a RAL 9005									
28	300	14	25	M6	50	66	314	360	24321.0810

## Conformità

### Conforme alla normativa RoHS

Conforme alla Direttiva 2011/65/UE e alla Direttiva 2015/863.

### Non contiene sostanze SVHC

Nessuna sostanza SVHC con più dello 0,1% p/p contenuto - elenco SVHC [REACH] aggiornato al 23.01.2024.

### Non contiene sostanze della Proposition 65

Nessuna sostanza contemplata nella Proposition 65

<https://www.P65Warnings.ca.gov/>

### Privo di minerali di conflitto

Questo prodotto non contiene sostanze designate come "minerali da conflitto" come tantalio, stagno, oro o tungsteno della Repubblica Democratica del Congo o dei paesi limitrofi.