

Maniglie tubolari • straight, front mounting

24321.0720



Descrizione prodotto

Le maniglie tubolari vengono utilizzate ad esempio, sulle porte delle macchine.

Materiale

Impugnatura

- Zinco pressofuso, plastificato argento opaco, simile a RAL 9006

Handle shank

- Alluminio, anodizzato

Coperchio

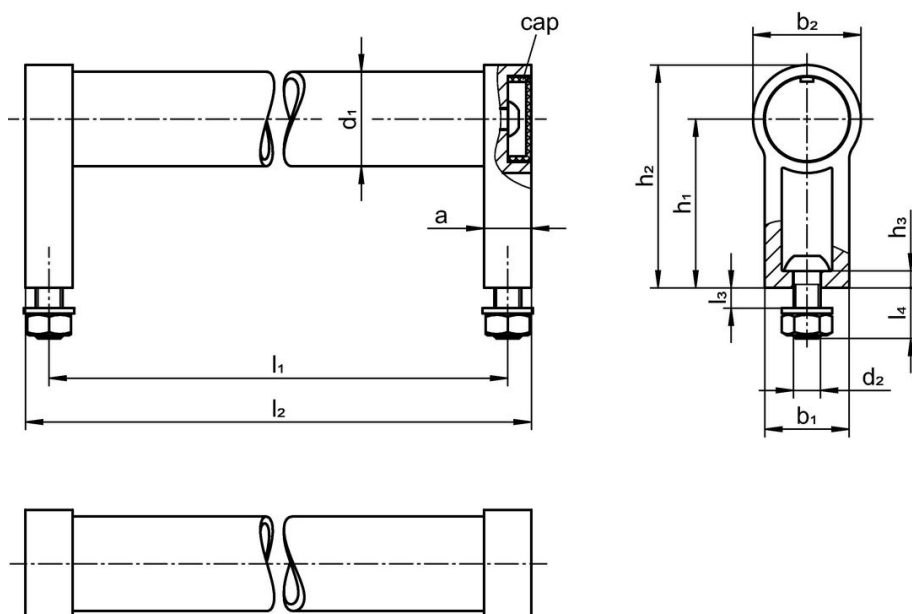
- Plastica, grigio chiaro

Maggiori informazioni

Note

Esecuzioni speciali a richiesta.

Disegno



Caratteristiche

Dimensioni								[g]	Codice
d ₁	l ₁ ±0,25	a	b ₁	d ₂	h ₁	h ₂	l ₂		
argento simile a RAL 9006									
28	400	14	25	M6	50	66	414	440	24321.0720

Conformità

Conforme alla normativa RoHS

Conforme alla Direttiva 2011/65/UE e alla Direttiva 2015/863.

Non contiene sostanze SVHC

Nessuna sostanza SVHC con più dello 0,1% p/p contenuto - elenco SVHC [REACH] aggiornato al 23.01.2024.

Non contiene sostanze della Proposition 65

Nessuna sostanza contemplata nella Proposition 65

<https://www.P65Warnings.ca.gov/>

Privo di minerali di conflitto

Questo prodotto non contiene sostanze designate come "minerali da conflitto" come tantalio, stagno, oro o tungsteno della Repubblica Democratica del Congo o dei paesi limitrofi.