

Maniglie tubolari • straight, front mounting

24321.0710



Descrizione prodotto

Le maniglie tubolari vengono utilizzate ad esempio, sulle porte delle macchine.

Materiale

Impugnatura

- Zinco pressofuso, plastificato argento opaco, simile a RAL 9006

Handle shank

- Alluminio, anodizzato

Coperchio

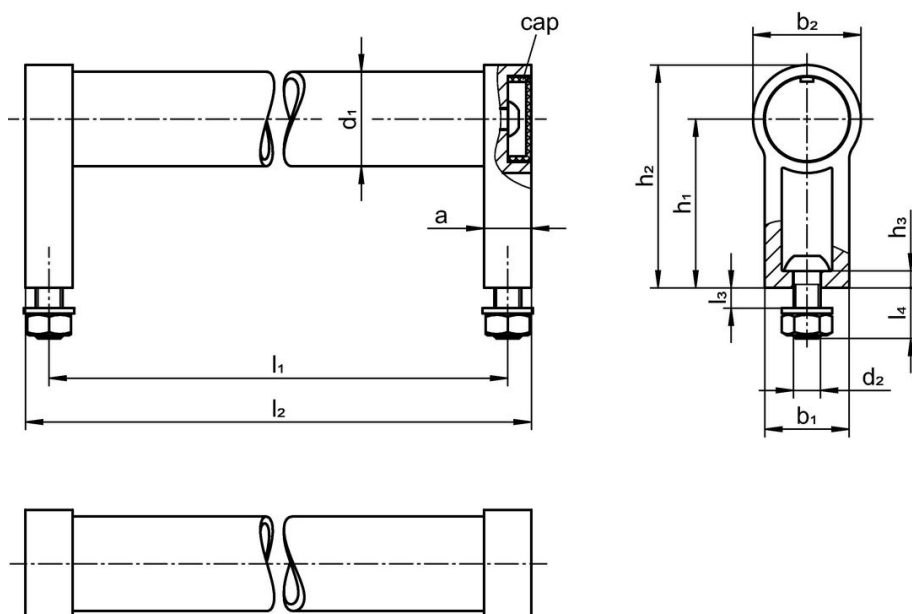
- Plastica, grigio chiaro

Maggiori informazioni

Note

Esecuzioni speciali a richiesta.

Disegno



Caratteristiche

Dimensioni								[g]	Codice
d_1	l_1 $\pm 0,25$	a	b_1	d_2	h_1	h_2	l_2		
argento simile a RAL 9006									
28	300	14	25	M6	50	66	314	360	24321.0710

Conformità

Conforme alla normativa RoHS

Conforme alla Direttiva 2011/65/UE e alla Direttiva 2015/863.

Non contiene sostanze SVHC

Nessuna sostanza SVHC con più dello 0,1% p/p contenuto - elenco SVHC [REACH] aggiornato al 23.01.2024.

Non contiene sostanze della Proposition 65

Nessuna sostanza contemplata nella Proposition 65

<https://www.P65Warnings.ca.gov/>

Privo di minerali di conflitto

Questo prodotto non contiene sostanze designate come "minerali da conflitto" come tantalio, stagno, oro o tungsteno della Repubblica Democratica del Congo o dei paesi limitrofi.