

## Maniglie a U • Plastica

24320.0230



### Descrizione prodotto

Le maniglie a U vengono utilizzate, per esempio, su ante di macchine, mobili, armadi, cassetti e cassettiere.

Queste maniglie a in plastica rinforzata con fibra di vetro sono caratterizzate dalla costruzione ergonomica e stabile e dal loro semplice e senza tempo design.

### Materiale

#### Bussola

- Ottone

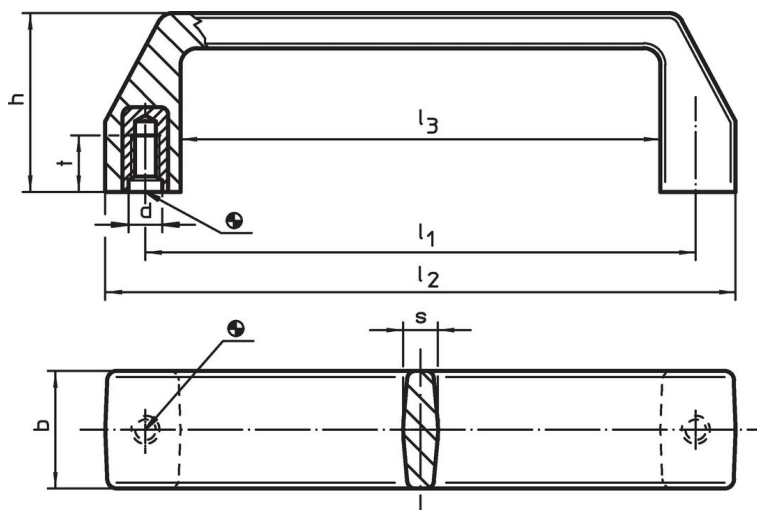
#### Impugnatura

- Plastica PA nera, rinforzata con fibra di vetro

### Assemblaggio

Il montaggio avviene dalla parte posteriore.

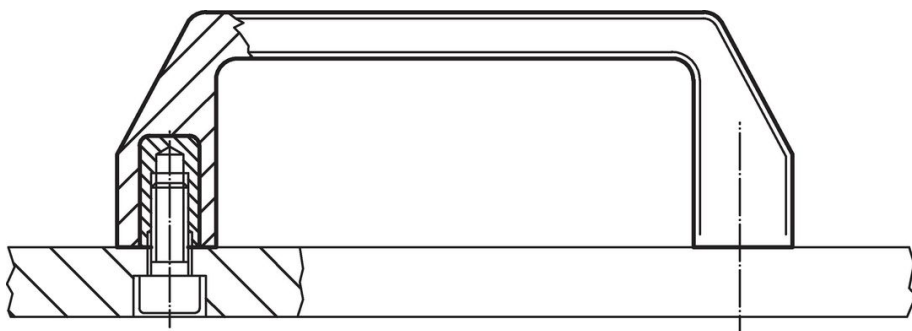
### Disegno



### Caratteristiche

Dimensioni								max. [°C]	[g]	Codice
$l_1$ $\pm 0,5$	d	b	h	$l_2$	$l_3$	s	t			
117	M8	25	38	134	102	7,5	12	100	50	24320.0230

### Esempio di applicazione



## Conformità

### Conforme alla normativa RoHS

Contiene piombo - conforme alle eccezioni 6a / 6b / 6c.

### Contiene sostanze SVHC >0,1% p/p

Contiene piombo - elenco SVHC [REACH] aggiornato al 27.06.2024.

### Contiene sostanze della Proposition 65



L'esposizione al piombo può causare cancro e danni riproduttivi  
<https://www.P65Warnings.ca.gov/>

### Privo di minerali di conflitto

Questo prodotto non contiene sostanze designate come "minerali da conflitto" come tantalio, stagno, oro o tungsteno della Repubblica Democratica del Congo o dei paesi limitrofi.