

## Maniglie a U • in plastica a montaggio frontale

24320.0030



### Descrizione prodotto

Le maniglie a U vengono utilizzate, per esempio, su ante di macchine, mobili, armadi, cassetti e cassettiere.

Queste maniglie a in plastica rinforzata con fibra di vetro sono caratterizzate dalla costruzione ergonomica e stabile e dal loro semplice e senza tempo design.

### Materiale

#### Impugnatura

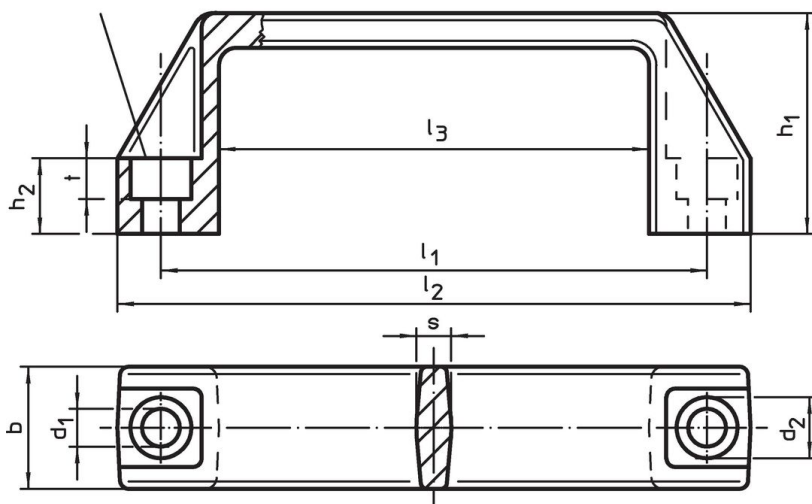
- Plastica PA nera, rinforzata con fibra di vetro

### Assemblaggio

Il montaggio avviene dal lato operativo tramite una vite a cilindro.

### Disegno

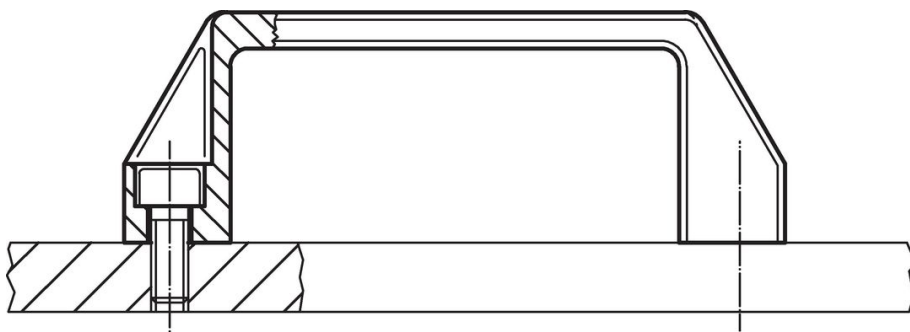
sede per TCEI  
ISO4762 – M6/M8/M10



### Caratteristiche

Dimensioni										Per viti	🌡️ max.	📦 [g]	Codice
$l_1$ $\pm 0,5$	$d_1$	$b$	$l_2$	$d_2$	$h_1$	$h_2$	$l_3$	$s$	$t$	[mm]	[°C]	[g]	
132	8,5	27	150	13,5	45	16	108	7	8,5	M8	100	48	24320.0030

### Esempio di applicazione



## Conformità

### Conforme alla normativa RoHS

Conforme alla Direttiva 2011/65/UE e alla Direttiva 2015/863.

### Non contiene sostanze SVHC

Nessuna sostanza SVHC con più dello 0,1% p/p contenuto - elenco SVHC [REACH] aggiornato al 23.01.2024.

### Non contiene sostanze della Proposition 65

Nessuna sostanza contemplata nella Proposition 65

<https://www.P65Warnings.ca.gov/>

### Privo di minerali di conflitto

Questo prodotto non contiene sostanze designate come "minerali da conflitto" come tantalio, stagno, oro o tungsteno della Repubblica Democratica del Congo o dei paesi limitrofi.