

Maniglie a U

24310.0910



Descrizione prodotto

Le maniglie a U vengono utilizzate, per esempio, su ante di macchine, mobili, armadi, cassetti e cassettiere.

Queste maniglie rotonde a U sono caratterizzate dalla costruzione ergonomica e stabile e dal semplice e senza tempo design.

Stesso design delle maniglie con rondelle di appoggio.

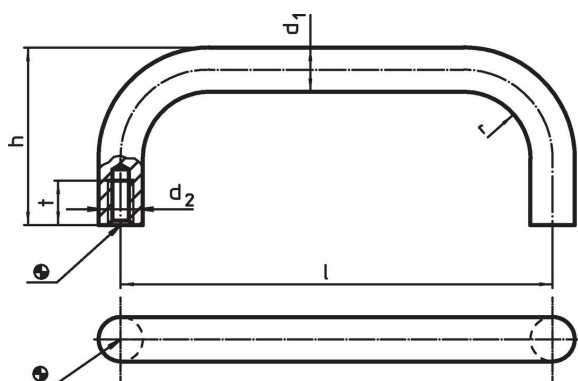
Grazie all'ampiezza delle superfici di appoggio, le rondelle non sono necessarie.

Materiale

Impugnatura

- Acciaio plastificato nero

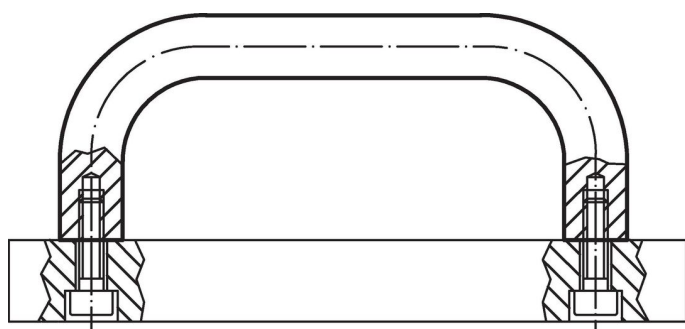
Disegno



Caratteristiche

Dimensioni						[g]	Codice
d ₁	l ±0,5	d ₂	h	r	t min.		
Acciaio							
12	125	M6	51	14	12	197	24310.0910

Esempio di applicazione



Conformità

Conforme alla normativa RoHS

Conforme alla Direttiva 2011/65/UE e alla Direttiva 2015/863.

Non contiene sostanze SVHC

Nessuna sostanza SVHC con più dello 0,1% p/p contenuto - elenco SVHC [REACH] aggiornato al 27.06.2024.

Non contiene sostanze della Proposition 65

Nessuna sostanza contemplata nella Proposition 65

<https://www.P65Warnings.ca.gov/>

Privo di minerali di conflitto

Questo prodotto non contiene sostanze designate come "minerali da conflitto" come tantalio, stagno, oro o tungsteno della Repubblica Democratica del Congo o dei paesi limitrofi.