

## Maniglie a U • con rondelle d'appoggio

24310.0670



### Descrizione prodotto

Le maniglie a U vengono utilizzate, per esempio, su ante di macchine, mobili, armadi, cassetti e cassettiere.

Queste maniglie rotonde a U sono caratterizzate dalla costruzione ergonomica e stabile e dal semplice e senza tempo design.

### Materiale

#### Impugnatura

- Acciaio inox 1.4305, sabbiato opaco

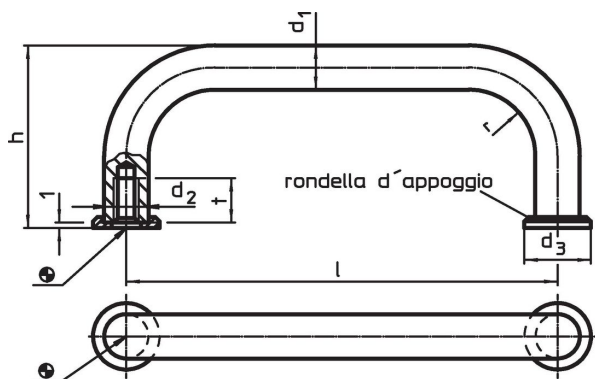
#### Rondella d'appoggio

- acciaio inox

### Assemblaggio

Grazie alla presenza delle rondelle di supporto garantiscono un'ottimale superficie d'appoggio. Le rondelle possono essere sostituite per adattarsi a forme e geometrie particolari.

### Disegno



### Caratteristiche

Dimensioni							[g]	Codice
d <sub>1</sub>	l ±0,5	d <sub>2</sub>	d <sub>3</sub>	h	r	t min.		
acciaio inox								
10	235	M5	15	43	12	12	183	24310.0670

### Conformità

#### Conforme alla normativa RoHS

Conforme alla Direttiva 2011/65/UE e alla Direttiva 2015/863.

#### Non contiene sostanze SVHC

Nessuna sostanza SVHC con più dello 0,1% p/p contenuto - elenco SVHC [REACH] aggiornato al 23.01.2024.

#### Non contiene sostanze della Proposition 65

Nessuna sostanza contemplata nella Proposition 65

<https://www.P65Warnings.ca.gov/>

#### Privo di minerali di conflitto

Questo prodotto non contiene sostanze designate come "minerali da conflitto" come tantalio, stagno, oro o tungsteno della Repubblica Democratica del Congo o dei paesi limitrofi.