

## Maniglie a U • con rondelle d'appoggio

24310.0420



### Descrizione prodotto

Le maniglie a U vengono utilizzate, per esempio, su ante di macchine, mobili, armadi, cassetti e cassettiere.

Queste maniglie rotonde a U sono caratterizzate dalla costruzione ergonomica e stabile e dal semplice e senza tempo design.

### Materiale

#### Impugnatura

- Acciaio plastificato nero

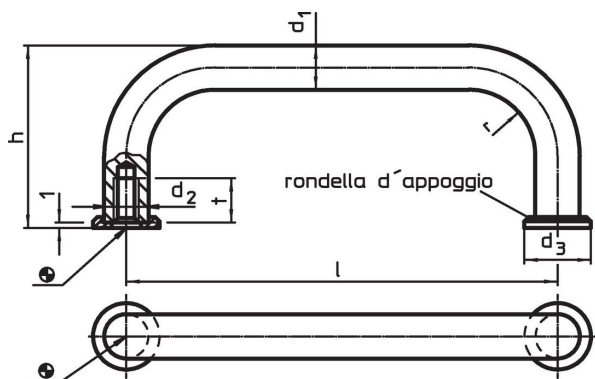
#### Rondella d'appoggio

- Zinco pressofuso, nichelato

### Assemblaggio

Grazie alla presenza delle rondelle di supporto garantiscono un'ottimale superficie d'appoggio. Le rondelle possono essere sostituite per adattarsi a forme e geometrie particolari.

### Disegno



### Caratteristiche

Dimensioni							[g]	Codice
d <sub>1</sub>	l ±0,5	d <sub>2</sub>	d <sub>3</sub>	h	r	t min.		
[mm]								
Acciaio								
10	88	M5	15	43	12	12	91	24310.0420

### Conformità

#### Conforme alla normativa RoHS

Contiene piombo - conforme alle eccezioni 6a / 6b / 6c.

#### Contiene sostanze SVHC >0,1% p/p

Contiene piombo - elenco SVHC [REACH] aggiornato al 23.01.2024.

#### Contiene sostanze della Proposition 65



L'esposizione al piombo può causare cancro e danni riproduttivi  
<https://www.P65Warnings.ca.gov/>

#### Privo di minerali di conflitto

Questo prodotto non contiene sostanze designate come "minerali da conflitto" come tantalio, stagno, oro o tungsteno della Repubblica Democratica del Congo o dei paesi limitrofi.