

Maniglie a U • con rondelle d'appoggio

24310.0250



Descrizione prodotto

Le maniglie a U vengono utilizzate, per esempio, su ante di macchine, mobili, armadi, cassetti e cassettiere.

Queste maniglie rotonde a U sono caratterizzate dalla costruzione ergonomica e stabile e dal semplice e senza tempo design.

Materiale

Impugnatura

- Acciaio inox 1.4305, sabbiato opaco

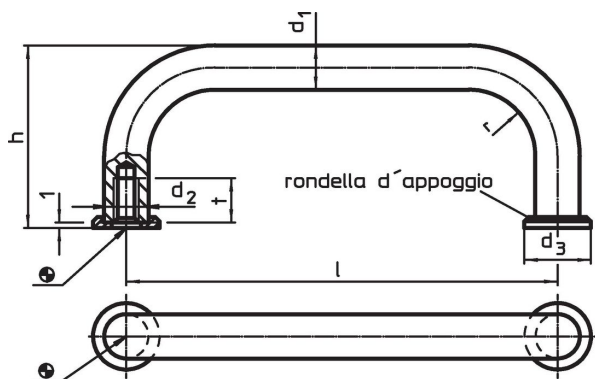
Rondella d'appoggio

- acciaio inox

Assemblaggio

Grazie alla presenza delle rondelle di supporto garantiscono un'ottimale superficie d'appoggio. Le rondelle possono essere sostituite per adattarsi a forme e geometrie particolari.

Disegno



Caratteristiche

d ₁	l ±0,5	d ₂	Dimensioni				t min.	[g]	Codice
			d ₃	h	r	[mm]			
acciaio inox									
6	88	M3	9	26	7	7	29	24310.0250	

Conformità

Conforme alla normativa RoHS

Conforme alla Direttiva 2011/65/UE e alla Direttiva 2015/863.

Non contiene sostanze SVHC

Nessuna sostanza SVHC con più dello 0,1% p/p contenuto - elenco SVHC [REACH] aggiornato al 23.01.2024.

Non contiene sostanze della Proposition 65

Nessuna sostanza contemplata nella Proposition 65

<https://www.P65Warnings.ca.gov/>

Privo di minerali di conflitto

Questo prodotto non contiene sostanze designate come "minerali da conflitto" come tantalio, stagno, oro o tungsteno della Repubblica Democratica del Congo o dei paesi limitrofi.