

Elementi di base • orientabili

23700.0416



Descrizione prodotto

Materiale

Corpo

- Acciaio, brunito

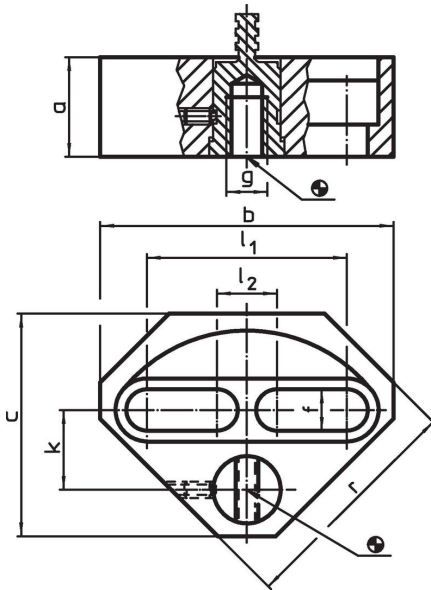
Elementi usurabili

- Acciaio


Tiranti

- Acciaio speciale

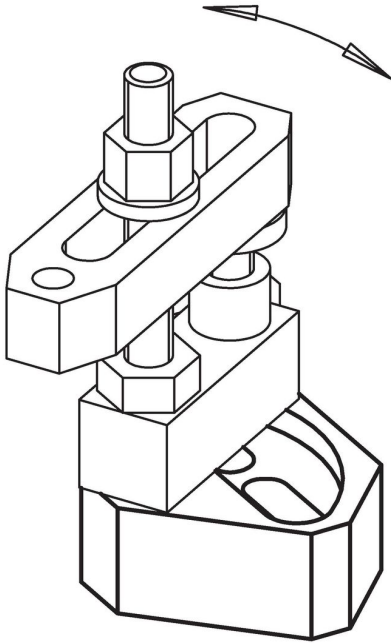
Disegno



Caratteristiche

Dimensioni										 [g]	Codice
a	b	c	f	g	k	l <sub>1</sub>	l <sub>2</sub>	r	[mm]		
39,7	110	86	17	M16	30	71	31	90		1507	23700.0416

## Esempio di applicazione



## Conformità

### Conforme alla normativa RoHS

Conforme alla Direttiva 2011/65/UE e alla Direttiva 2015/863.

### Non contiene sostanze SVHC

Nessuna sostanza SVHC con più dello 0,1% p/p contenuto - elenco SVHC [REACH] aggiornato al 27.06.2024.

### Non contiene sostanze della Proposition 65

Nessuna sostanza contemplata nella Proposition 65  
<https://www.P65Warnings.ca.gov/>

### Privo di minerali di conflitto

Questo prodotto non contiene sostanze designate come "minerali da conflitto" come tantalio, stagno, oro o tungsteno della Repubblica Democratica del Congo o dei paesi limitrofi.