

## Gruppi di bloccaggio

23700.0012



### Descrizione prodotto

#### Materiale

##### Corpo

- Acciaio, brunito

##### Elementi usurabili

- Acciaio

##### Tiranti

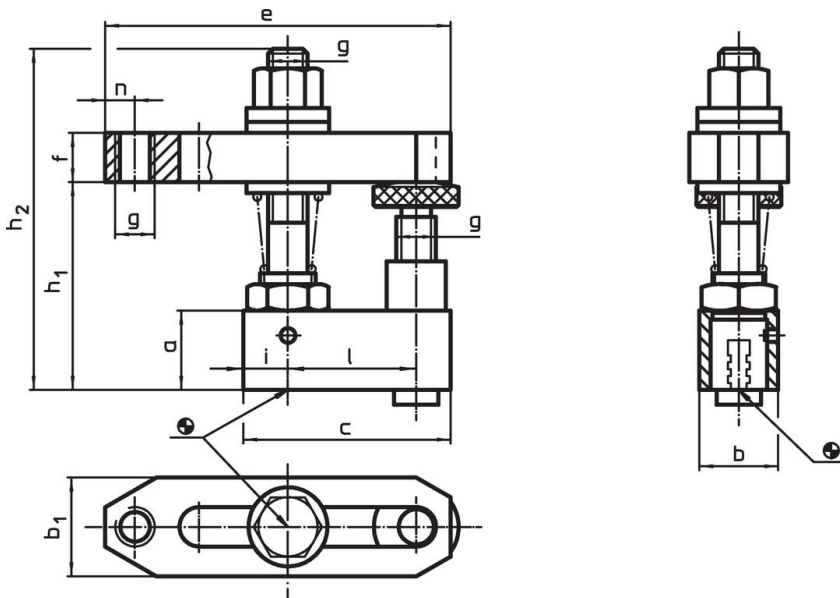
- Acciaio speciale

#### Maggiori informazioni

##### Altri prodotti

- Staffe semplici, lunghe
- Elementi intermedi
- Elementi intermedi, con supporto
- Elementi di base
- Elementi di base, orientabili
- Elementi di base, Basso
- Elementi di base, per sistemi a fori

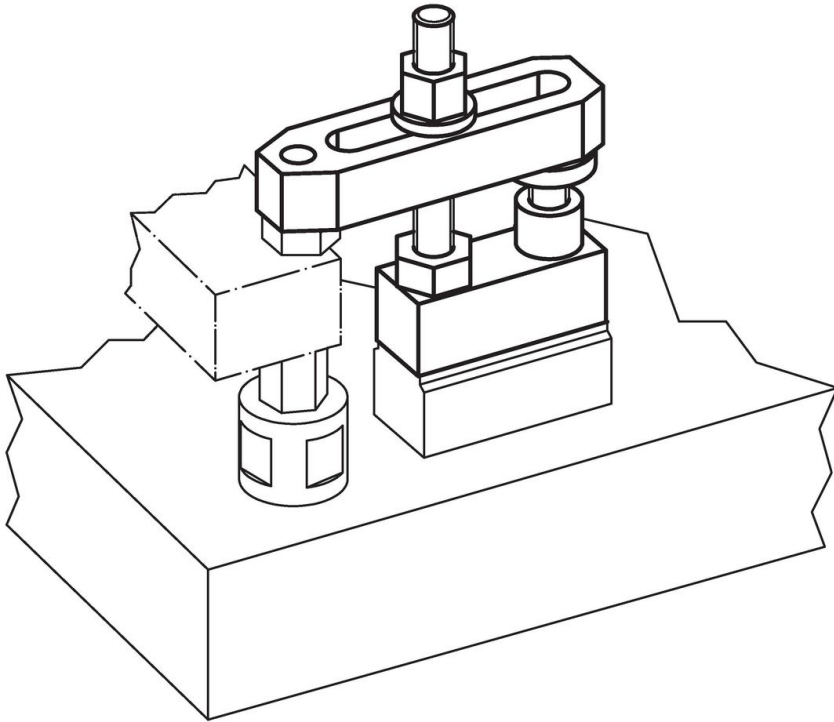
### Disegno



### Caratteristiche

Dimensioni												[g]	Codice
a	b	c	b <sub>1</sub>	e	f	g	h <sub>1</sub>	h <sub>2</sub>	i	l	n		
25	25	65	35	110	20	M12	48 – 78	112	12,5	40	10	870	23700.0012

## Esempio di applicazione



## Conformità

### Conforme alla normativa RoHS

Conforme alla Direttiva 2011/65/UE e alla Direttiva 2015/863.

### Non contiene sostanze SVHC

Nessuna sostanza SVHC con più dello 0,1% p/p contenuto - elenco SVHC [REACH] aggiornato al 27.06.2024.

### Non contiene sostanze della Proposition 65

Nessuna sostanza contemplata nella Proposition 65  
<https://www.P65Warnings.ca.gov/>

### Privo di minerali di conflitto

Questo prodotto non contiene sostanze designate come "minerali da conflitto" come tantalio, stagno, oro o tungsteno della Repubblica Democratica del Congo o dei paesi limitrofi.