

Bloccaggi compatti a braccio

23690.0012



Descrizione prodotto

Gli staffaggi compatti a braccio sono progettati per l'impiego universale su pezzi lavorati e grezzi. Grazie al dispositivo di fermo della leva, possono essere montati sia in orizzontale che in verticale.

Caratteristiche:

- posizionamento preciso
- azionamento facile e accessibile
- alta forza di serraggio con ridotto sforzo di azionamento grazie al braccio munito di cuscinetti
- campo di staffaggio ampio e continuo
- braccio completamente retraibile nella sede per facilitare l'estrazione del pezzo
- braccio dotato di foro filettato per diversi elementi di contatto, p. es. viti a inserto sferico (EH 22700. - EH 22720.), supporti basculanti (EH 22730./EH 22740.) ecc.
- forza di bloccaggio costante su tutta l'abbondante corsa di staffaggio
- altezza regolabile mediante gli appositi adattatori 23690.0112/.0116
- installazione facilmente adattabile
- protezione contro la corrosione
- insensibilità a sporco e trucioli

Materiale

Corpo

- Acciaio da bonifica, rivestito nero

Leva di serraggio

- Acciaio bonificato e temperato, rivestito argento

Assemblaggio

Note per il montaggio:

1. Rimuovere la vite di fermo ISO 4762-M6 x10
2. Arretrare ed estrarre il braccio
3. Fissaggio con le 2 viti TCEI (fornite in dotazione)
4. Inserire il braccio nel binario
5. Reinserrire la vite di fermo

Funzionamento

Funzionamento:

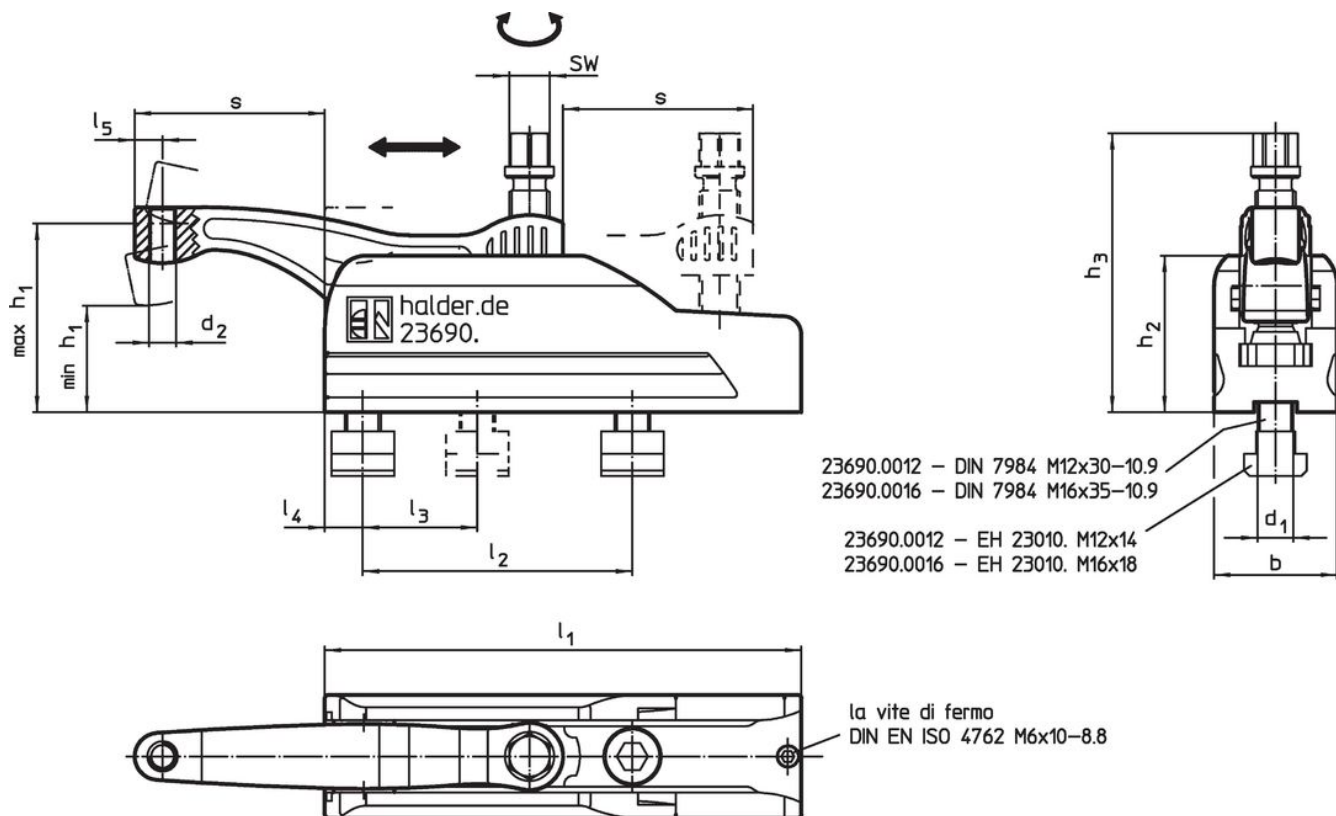
1. Muovere il braccio fino al punto di bloccaggio
2. Serrare azionando la vite
3. Sbloccare agendo in ordine inverso e arretrare il braccio

Maggiori informazioni


Altri prodotti

- Distanziali, per bloccaggi compatti a braccio

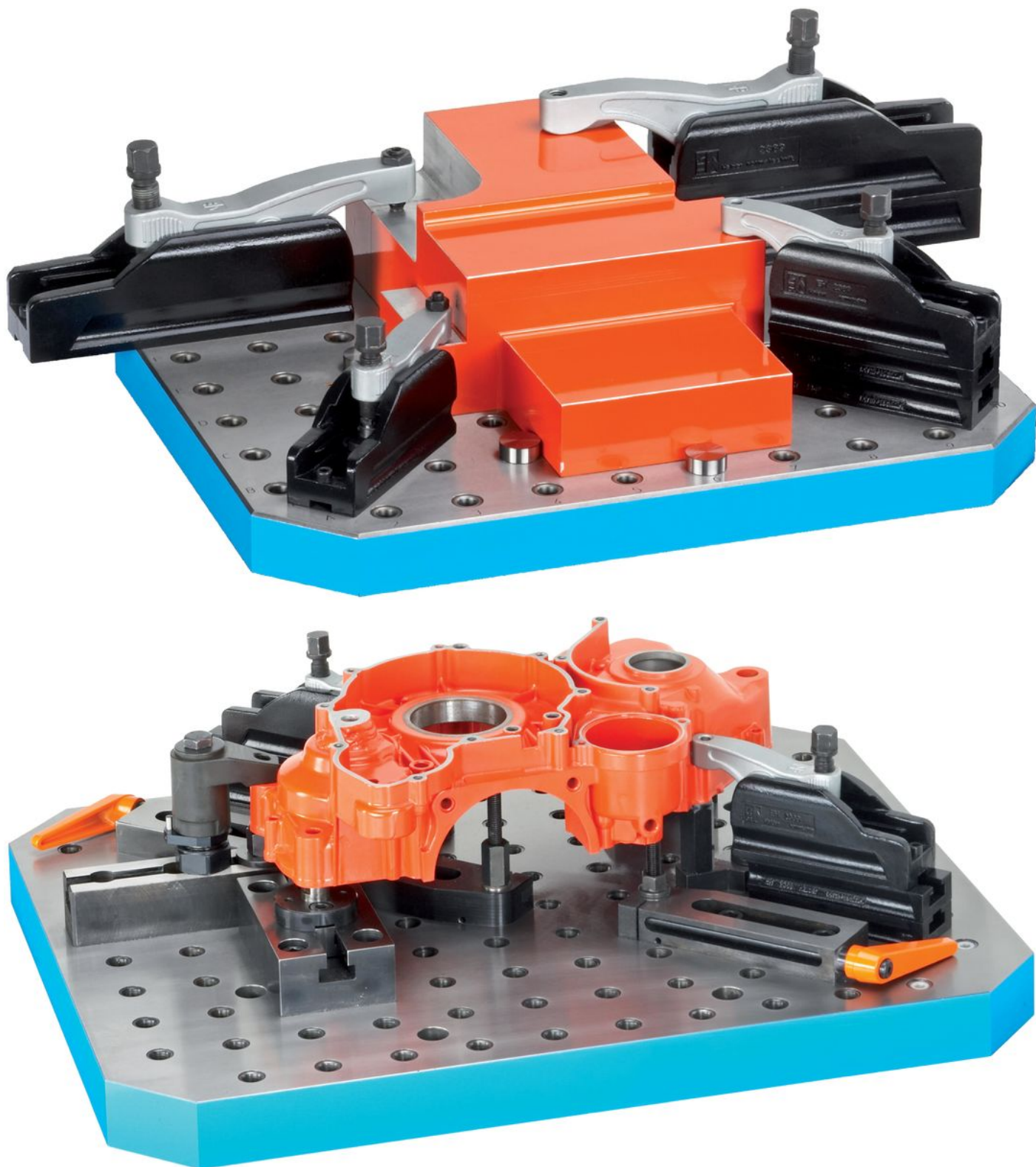
Disegno

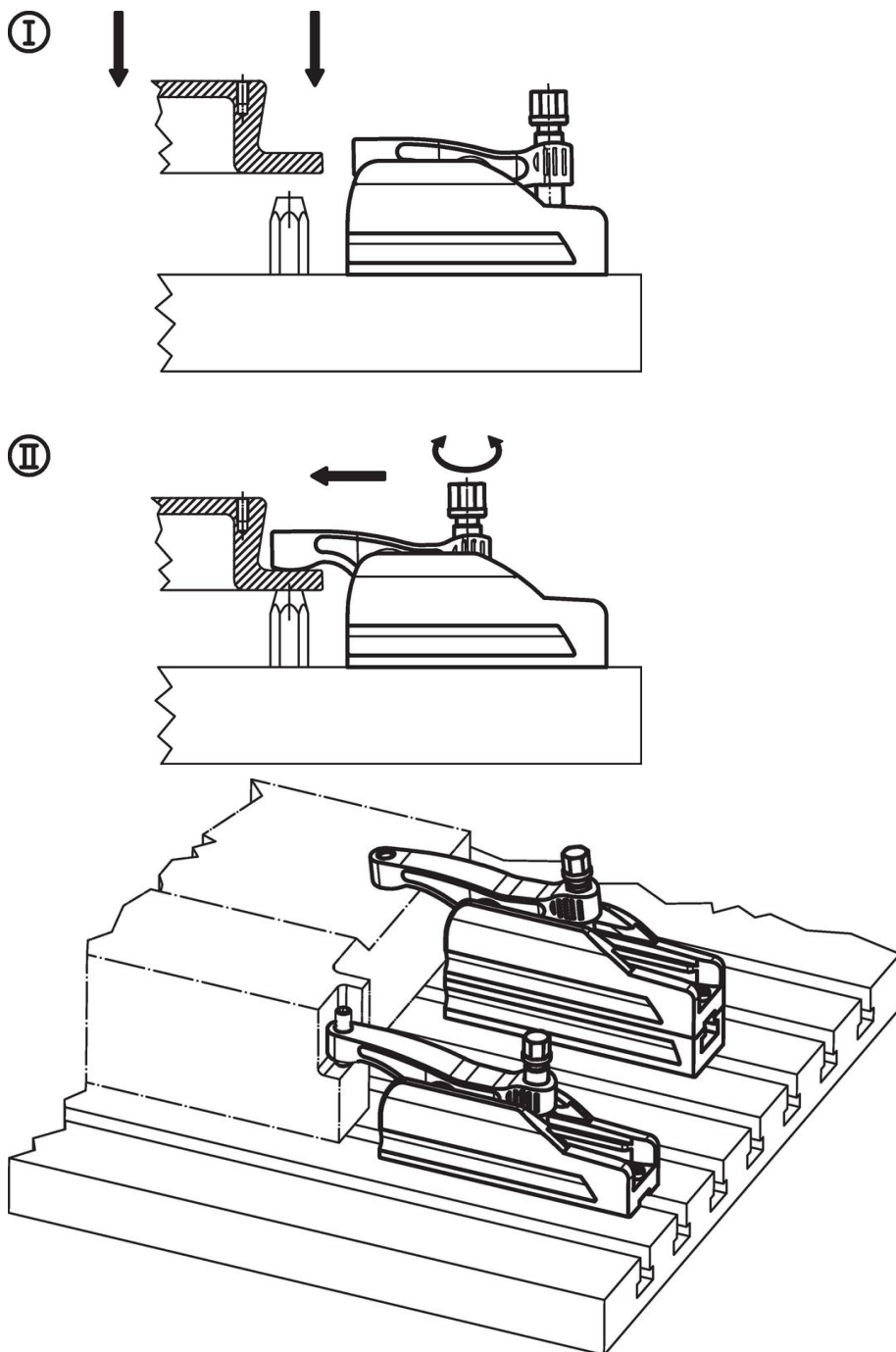


Caratteristiche

Dimensioni													SW	Forza di bloccaggi max.	Coppia di serraggio max.		Codice
d ₁	d ₂	h ₁ min.	h ₁ max.	h ₂	h ₃	s max.	l ₁	l ₂ +1	l ₃	l ₄	l ₅	b					
M12	M8	40	60	59	95	43	134	70	50	13	10	45	16	15	45	1840	23690.0012

Esempio di applicazione





Conformità

Conforme alla normativa RoHS

Contiene piombo - conforme alle eccezioni 6a / 6b / 6c.

Contiene sostanze SVHC >0,1% p/p

Contiene piombo - elenco SVHC [REACH] aggiornato al 23.01.2024.

Contiene sostanze della Proposition 65



L'esposizione al piombo può causare cancro e danni riproduttivi
<https://www.P65Warnings.ca.gov/>

Privo di minerali di conflitto

Questo prodotto non contiene sostanze designate come "minerali da conflitto" come tantalio, stagno, oro o tungsteno della Repubblica Democratica del Congo o dei paesi limitrofi.