

## Appoggi a vite

23470.0021



### Descrizione prodotto

La vite trapezia irreversibile è munita di fine corsa di sicurezza. Il sostegno, che può essere fissato anche su tavole con cave a T, impedisce lo spostamento dell'appoggio durante il cambio pezzo. Permette anche il montaggio dei sostegni su tavole verticali. Gli appoggi a vite sono particolarmente indicati come supporti per i pezzi da lavorare, che possono essere correttamente allineati alla base d'appoggio con l'ausilio degli inserti basculanti. Tramite l'utilizzo dei centraggi è possibile combinare più appoggi delle grand. 52, 70 e 100 uno sull'altro.

### Materiale

#### Inserti

- Acciaio cementato, brunito

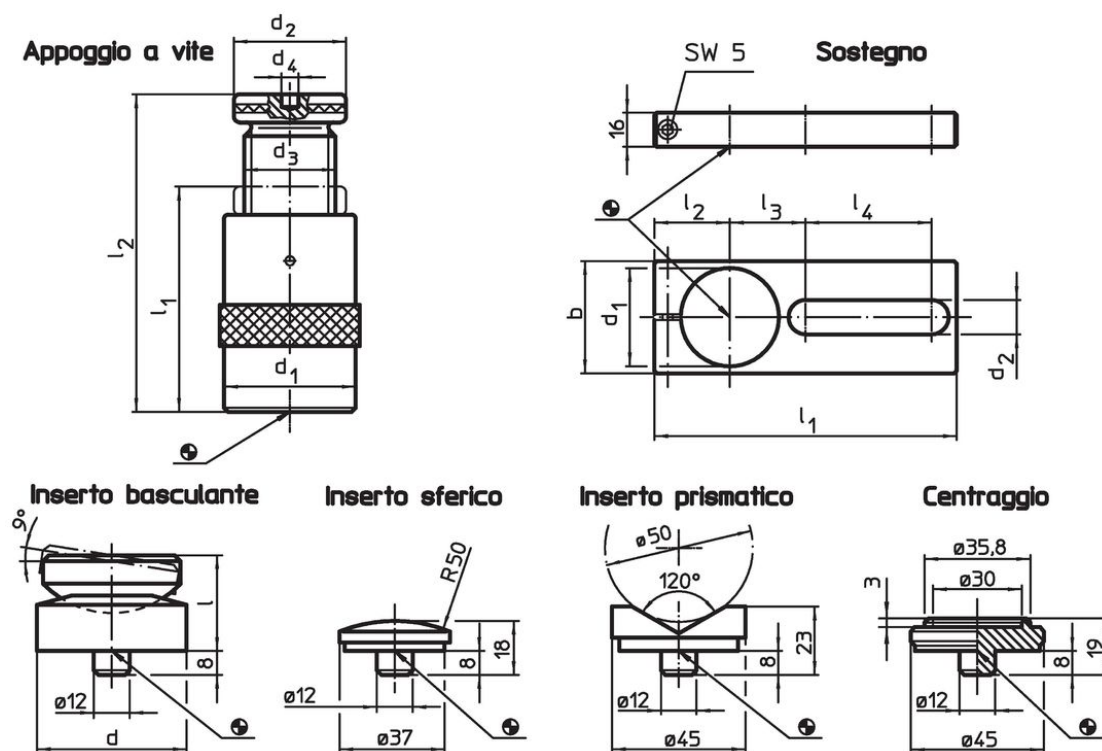
#### Sostegni

- Acciaio, brunito

#### Appoggi a vite

- Acciaio 1.0503 laccato




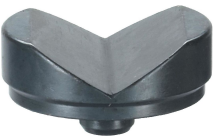
### Disegno



### Caratteristiche

l <sub>2</sub> H. staffaggio max. [mm]	Dimensioni					Carico ammesso [kN]	Sostegno [g]	Codice
	l <sub>1</sub> min.	d <sub>1</sub> [mm]	d <sub>2</sub>	d <sub>3</sub>	d <sub>4</sub> [mm]			
210	140	80	70	Tr 50 x 8	12	170	4336	23470.0021

## Accessori

	d [mm]	d <sub>1</sub>	b	Dimensioni						Per appoggi [mm]	 [g]	Codice
				d <sub>2</sub>	l	l <sub>1</sub>	l <sub>2</sub>	l <sub>3</sub>	l <sub>4</sub>			
<b>Inseri basculanti</b>												
	65	-	-	-	35	-	-	-	-	140/210	716	23470.0365
<b>Insero sferico</b>												
	-	-	-	-	-	-	-	-	-	52/ 70/100/140/210/300	75	23470.0171
<b>Insero prismatico</b>												
	-	-	-	-	-	-	-	-	-	52/ 70/100/140/210/300	138	23470.0172

## Conformità

### Conforme alla normativa RoHS

Conforme alla Direttiva 2011/65/UE e alla Direttiva 2015/863.

### Non contiene sostanze SVHC

Nessuna sostanza SVHC con più dello 0,1% p/p contenuto - elenco SVHC [REACH] aggiornato al 23.01.2024.

### Non contiene sostanze della Proposition 65

Nessuna sostanza contemplata nella Proposition 65  
<https://www.P65Warnings.ca.gov/>

### Privo di minerali di conflitto

Questo prodotto non contiene sostanze designate come "minerali da conflitto" come tantalio, stagno, oro o tungsteno della Repubblica Democratica del Congo o dei paesi limitrofi.