

Appoggi a vite
23470.0007



Descrizione prodotto

La vite trapezia irreversibile è munita di fine corsa di sicurezza. Il sostegno, che può essere fissato anche su tavole con cave a T, impedisce lo spostamento dell'appoggio durante il cambio pezzo. Permette anche il montaggio dei sostegni su tavole verticali. Gli appoggi a vite sono particolarmente indicati come supporti per i pezzi da lavorare, che possono essere correttamente allineati alla base d'appoggio con l'ausilio degli inserti basculanti. Tramite l'utilizzo dei centraggi è possibile combinare più appoggi delle grand. 52, 70 e 100 uno sull'altro.

Materiale

Inserti

- Acciaio cementato, brunito

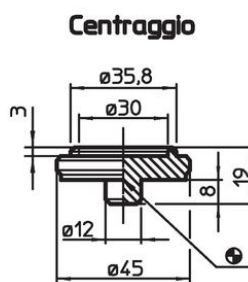
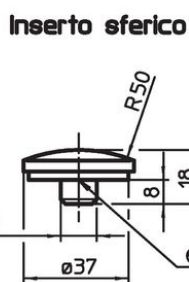
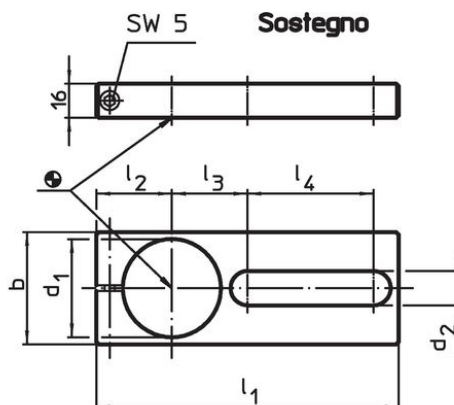
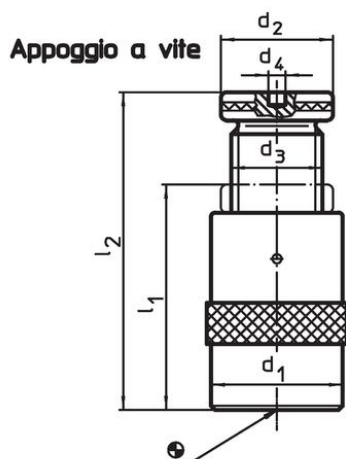
Sostegni

- Acciaio, brunito

Appoggi a vite

- Acciaio 1.0503 laccato



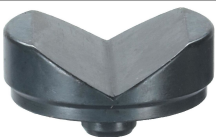

Disegno



Caratteristiche

I ₂ H. staffaggio max. [mm]	Dimensioni					Carico ammesso [kN]	[g]	Codice
	l ₁ min.	d ₁ [mm]	d ₂	d ₃	d ₄ [mm]			
70	50	50	50	Tr 30 x 4	12	60	645	23470.0007

Accessori

	Dimensioni									Per appoggi [mm]	 [g]	Codice
	d	d ₁	b	d ₂	l	l ₁	l ₂	l ₃	l ₄			
Sostegni												
	-	50	60	20,5	-	190	38	46	90	52/ 70/100	879	23470.0250
Inseri basculanti												
	50	-	-	-	32	-	-	-	-	52/ 70/100	399	23470.0350
Insero sferico												
	-	-	-	-	-	-	-	-	-	52/ 70/100/140/210/300	75	23470.0171
Insero prismatico												
	-	-	-	-	-	-	-	-	-	52/ 70/100/140/210/300	138	23470.0172
Centraggio												
	-	-	-	-	-	-	-	-	-	52/ 70/100	107	23470.0170

Conformità

Conforme alla normativa RoHS

Conforme alla Direttiva 2011/65/UE e alla Direttiva 2015/863.

Non contiene sostanze SVHC

Nessuna sostanza SVHC con più dello 0,1% p/p contenuto - elenco SVHC [REACH] aggiornato al 23.01.2024.

Non contiene sostanze della Proposition 65

Nessuna sostanza contemplata nella Proposition 65
<https://www.P65Warnings.ca.gov/>

Privo di minerali di conflitto

Questo prodotto non contiene sostanze designate come "minerali da conflitto" come tantalio, stagno, oro o tungsteno della Repubblica Democratica del Congo o dei paesi limitrofi.