

Appoggi a vite  
23470.0006



Descrizione prodotto

La vite trapezia irreversibile è munita di fine corsa di sicurezza. Il sostegno, che può essere fissato anche su tavole con cave a T, impedisce lo spostamento dell'appoggio durante il cambio pezzo. Permette anche il montaggio dei sostegni su tavole verticali. Gli appoggi a vite sono particolarmente indicati come supporti per i pezzi da lavorare, che possono essere correttamente allineati alla base d'appoggio con l'ausilio degli inserti basculanti. Tramite l'utilizzo dei centraggi è possibile combinare più appoggi delle grand. 52, 70 e 100 uno sull'altro.

Materiale

Inserti

- Acciaio cementato, brunito

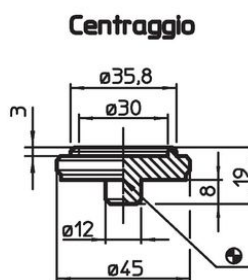
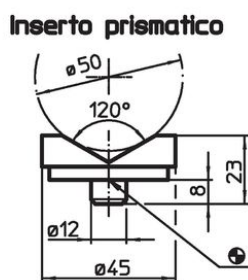
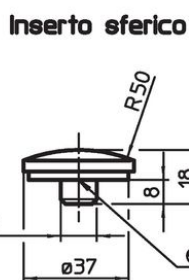
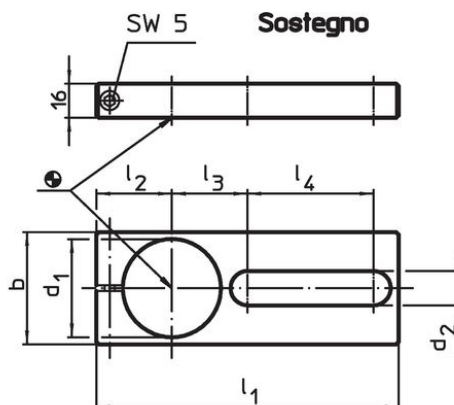
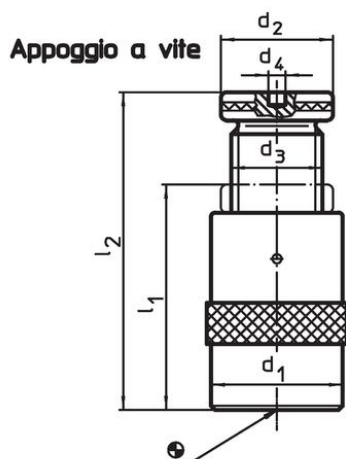
Sostegni

- Acciaio, brunito

Appoggi a vite

- Acciaio 1.0503 laccato







Disegno



Caratteristiche

I <sub>2</sub> H. staffaggio max. [mm]	Dimensioni					Carico ammesso [kN]	[g]	Codice
	l <sub>1</sub> min.	d <sub>1</sub> [mm]	d <sub>2</sub>	d <sub>3</sub>	d <sub>4</sub> [mm]			
52	42	50	50	Tr 30 x 4	12	60	539	23470.0006

Accessori

	Dimensioni										Per appoggi [mm]	 [g]	Codice
	d	d <sub>1</sub>	b	d <sub>2</sub>	l	l <sub>1</sub>	l <sub>2</sub>	l <sub>3</sub>	l <sub>4</sub>	[mm]			
<b>Sostegni</b>													
	-	50	60	20,5	-	190	38	46	90		52/ 70/100	879	23470.0250
<b>Inseri basculanti</b>													
	50	-	-	-	32	-	-	-	-		52/ 70/100	399	23470.0350
<b>Insero sferico</b>													
	-	-	-	-	-	-	-	-	-		52/ 70/100/140/210/300	75	23470.0171
<b>Insero prismatico</b>													
	-	-	-	-	-	-	-	-	-		52/ 70/100/140/210/300	138	23470.0172
<b>Centraggio</b>													
	-	-	-	-	-	-	-	-	-		52/ 70/100	107	23470.0170

Conformità

**Conforme alla normativa RoHS**

Conforme alla Direttiva 2011/65/UE e alla Direttiva 2015/863.

**Non contiene sostanze SVHC**

Nessuna sostanza SVHC con più dello 0,1% p/p contenuto - elenco SVHC [REACH] aggiornato al 23.01.2024.

**Non contiene sostanze della Proposition 65**

Nessuna sostanza contemplata nella Proposition 65  
<https://www.P65Warnings.ca.gov/>

**Privo di minerali di conflitto**

Questo prodotto non contiene sostanze designate come "minerali da conflitto" come tantalio, stagno, oro o tungsteno della Repubblica Democratica del Congo o dei paesi limitrofi.