

## Elementi di bloccaggio ad eccentrico • con sede per aste di comando

23410.0230



### Descrizione prodotto

Effetto di bloccaggio costante e irreversibile su tutta la corsa.

### Materiale

- Acciaio sinterizzato, cementato e temperato

### Maggiori informazioni

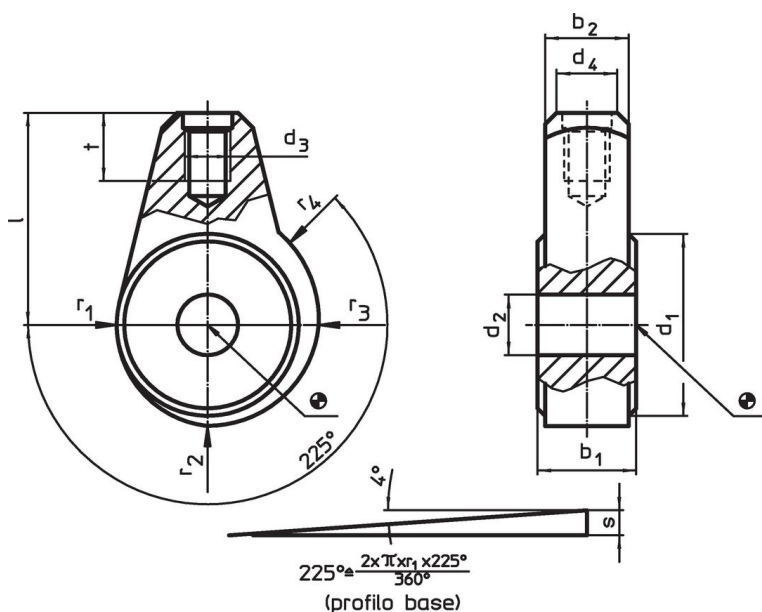
#### Riferimenti

Possono essere utilizzati in combinazione con le barre EH 24350.

#### Altri prodotti

- Barre

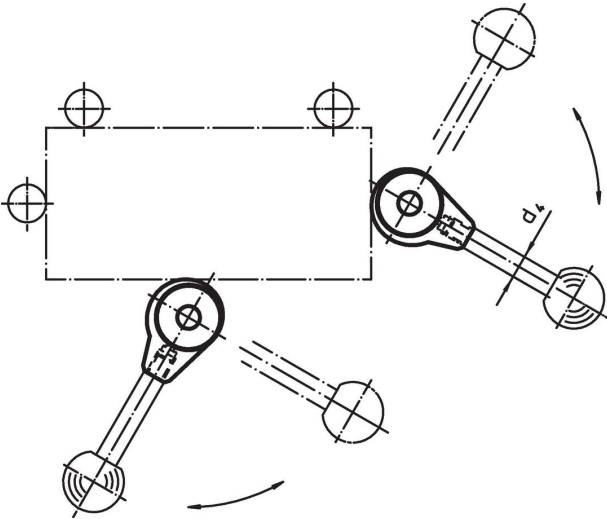
### Disegno



### Caratteristiche

Dimensioni												d <sub>4</sub> Barre Ø EH 24350.		Codice	
d <sub>1</sub>	d <sub>2</sub> H9	b <sub>1</sub> -0,05 -0,15	b <sub>2</sub>	d <sub>3</sub>	l	r <sub>1</sub>	r <sub>2</sub>	r <sub>3</sub>	r <sub>4</sub>	s	t	[mm]	[mm]	[g]	
35	12	17	15	M10	36	17,5	19,42	21,34	22,31	4,8	15		12	150	23410.0230

## Esempio di applicazione



## Conformità

### Conforme alla normativa RoHS

Conforme alla Direttiva 2011/65/UE e alla Direttiva 2015/863.

### Non contiene sostanze SVHC

Nessuna sostanza SVHC con più dello 0,1% p/p contenuto - elenco SVHC [REACH] aggiornato al 27.06.2024.

### Non contiene sostanze della Proposition 65

Nessuna sostanza contemplata nella Proposition 65  
<https://www.P65Warnings.ca.gov/>

### Privo di minerali di conflitto

Questo prodotto non contiene sostanze designate come "minerali da conflitto" come tantalio, stagno, oro o tungsteno della Repubblica Democratica del Congo o dei paesi limitrofi.