

Chiusure rapide ad eccentrico • Con vite

23390.0327



Descrizione prodotto

Per un rapido e irreversibile bloccaggio e sbloccaggio dei pezzi da lavorare.
La versione regolabile (fig. 2) permette inoltre la regolazione della posizione della leva.

Materiale

Rondella d'appoggio

- Plastica POM, rinforzata con fibra di vetro

Leva

- Zinco pressofuso, rivestito di plastica, nero, simile a RAL 9005

Mozzo

- Acciaio inox 1.4305

Vite

- Acciaio inox 1.4305

Ghiera di regolazione

- Acciaio inox 1.4305

Disegno

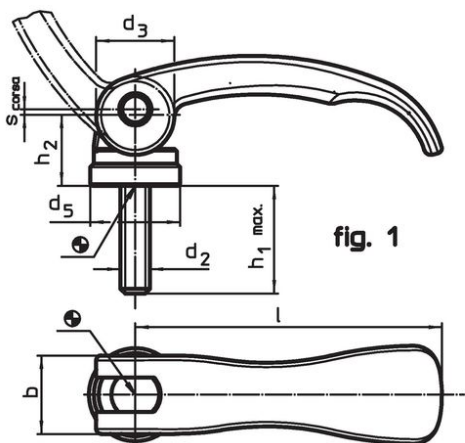


fig. 1

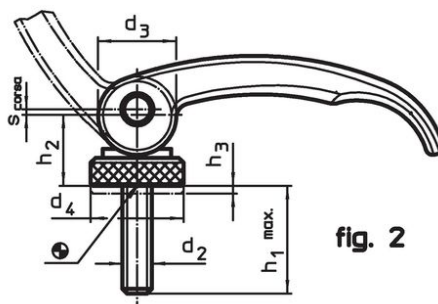
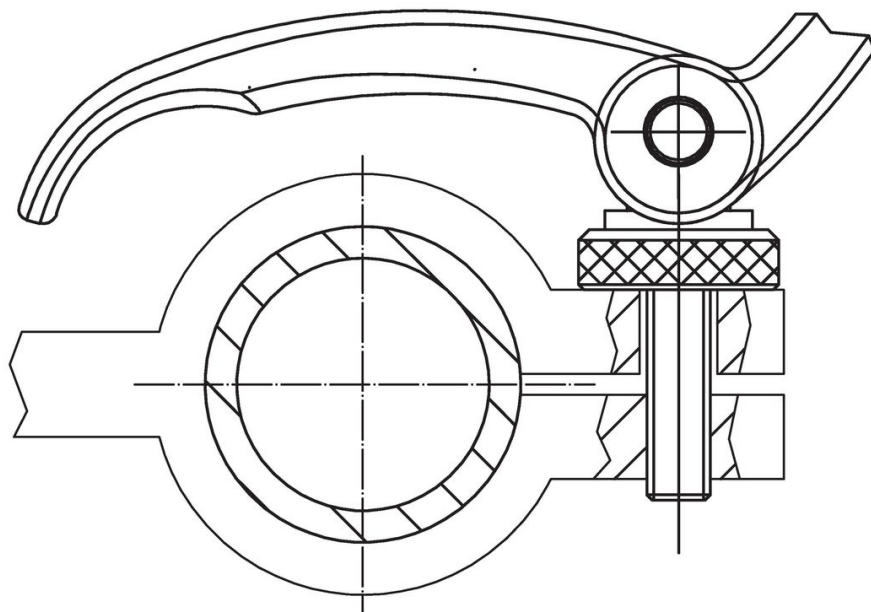


fig. 2

Caratteristiche

l	d ₂	h ₁ max. In posizione di chiusura	Dimensioni					b	Corsa s Con leva a 90° [mm]	max. [°C]	[g]	Codice
			d ₃	d ₄	h ₂ max.	Campo di regolazione h ₃ min.	[mm]					
Con vite, regolabile – Fig. 2, acciaio inox												
82	M8	60	20	25	19,5	2,5	20	1	80	155	23390.0327	

Esempio di applicazione



Conformità

Conforme alla normativa RoHS

Conforme alla Direttiva 2011/65/UE e alla Direttiva 2015/863.

Non contiene sostanze SVHC

Nessuna sostanza SVHC con più dello 0,1% p/p contenuto - elenco SVHC [REACH] aggiornato al 23.01.2024.

Non contiene sostanze della Proposition 65

Nessuna sostanza contemplata nella Proposition 65
<https://www.P65Warnings.ca.gov/>

Privo di minerali di conflitto

Questo prodotto non contiene sostanze designate come "minerali da conflitto" come tantalio, stagno, oro o tungsteno della Repubblica Democratica del Congo o dei paesi limitrofi.