

Chiusure rapide ad eccentrico • Con vite

23390.0109



Descrizione prodotto

Per un rapido e irreversibile bloccaggio e sbloccaggio dei pezzi da lavorare.
La versione regolabile (fig. 2) permette inoltre la regolazione della posizione della leva.

Materiale

Rondella d'appoggio

- Plastica POM, rinforzata con fibra di vetro

Leva

- Zinco pressofuso, rivestito di plastica, nero, simile a RAL 9005

Mozzo

- Acciaio, zincato mediante zincatura

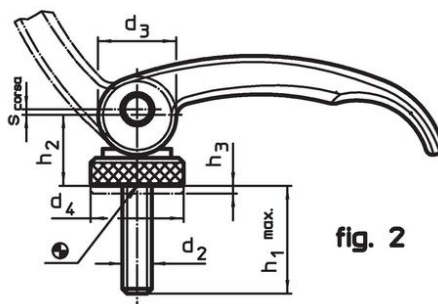
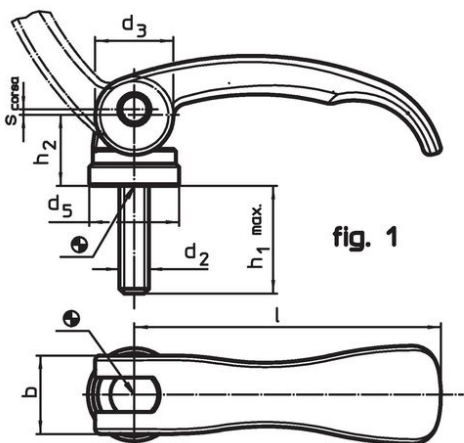
Vite

- Acciaio, zincato mediante zincatura

Ghiera di regolazione

- Acciaio, zincato mediante zincatura

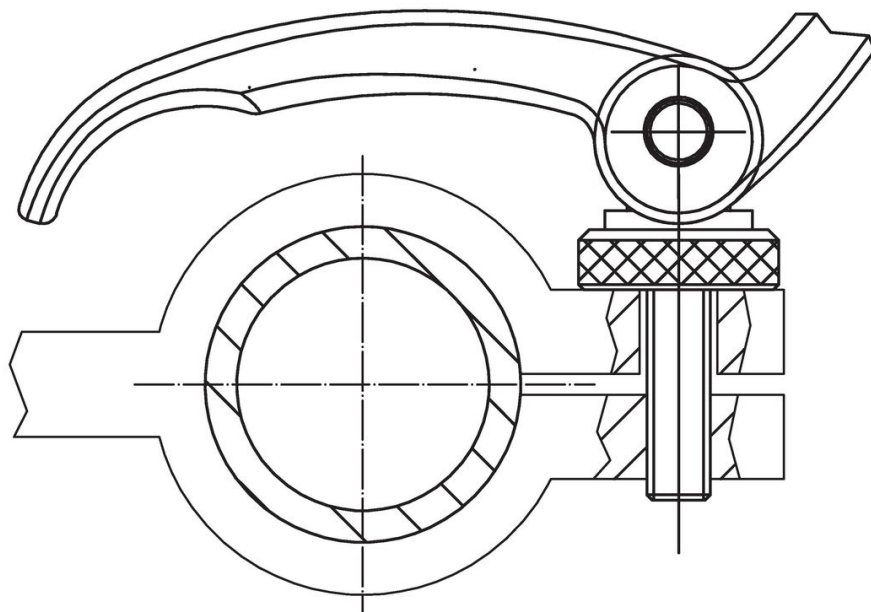
Disegno



Caratteristiche

| l | d ₂ | h ₁ max. In posizione di chiusura | Dimensioni | | | | | b | Corsa s Con leva a 90° [mm] | Temperatura max. [°C] | Peso [g] | Codice |
|--|----------------|---|----------------|----------------|------------------------|---|------|------|--------------------------------------|-----------------------------|-------------|--------|
| | | | d ₃ | d ₄ | h ₂ max. | Campo di regolazione h ₃ min. | [mm] | | | | | |
| Con vite, regolabile – Fig. 2, Acciaio | | | | | | | | | | | | |
| 63 | M6 | 16 | 16 | 19 | 16,4 | 1,5 | 16 | 0,75 | 80 | 69 | 23390.0109 | |

Esempio di applicazione



Conformità

Conforme alla normativa RoHS

Contiene piombo - conforme alle eccezioni 6a / 6b / 6c.

Contiene sostanze SVHC >0,1% p/p

Contiene piombo - elenco SVHC [REACH] aggiornato al 23.01.2024.

Contiene sostanze della Proposition 65



L'esposizione al piombo può causare cancro e danni riproduttivi
<https://www.P65Warnings.ca.gov/>

Privo di minerali di conflitto

Questo prodotto non contiene sostanze designate come "minerali da conflitto" come tantalio, stagno, oro o tungsteno della Repubblica Democratica del Congo o dei paesi limitrofi.