

## Chiusure rapide ad eccentrico • con foro filettato

23390.0102



### Descrizione prodotto

Per un rapido e irreversibile bloccaggio e sbloccaggio dei pezzi da lavorare.  
La versione regolabile (fig. 2) permette inoltre la regolazione della posizione della leva.

### Materiale

#### Rondella d'appoggio

- Plastica POM, rinforzata con fibra di vetro

#### Leva

- Zinco pressofuso, rivestito di plastica, nero, simile a RAL 9005

#### Perno filettato

- Acciaio, zincato mediante zincatura

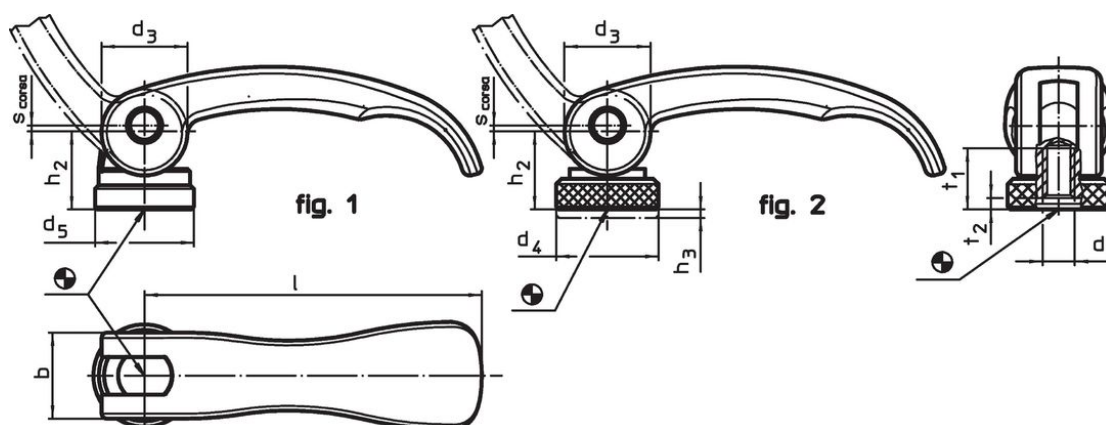
#### Mozzo

- Acciaio, zincato mediante zincatura

#### Ghiera di regolazione

- Acciaio, zincato mediante zincatura

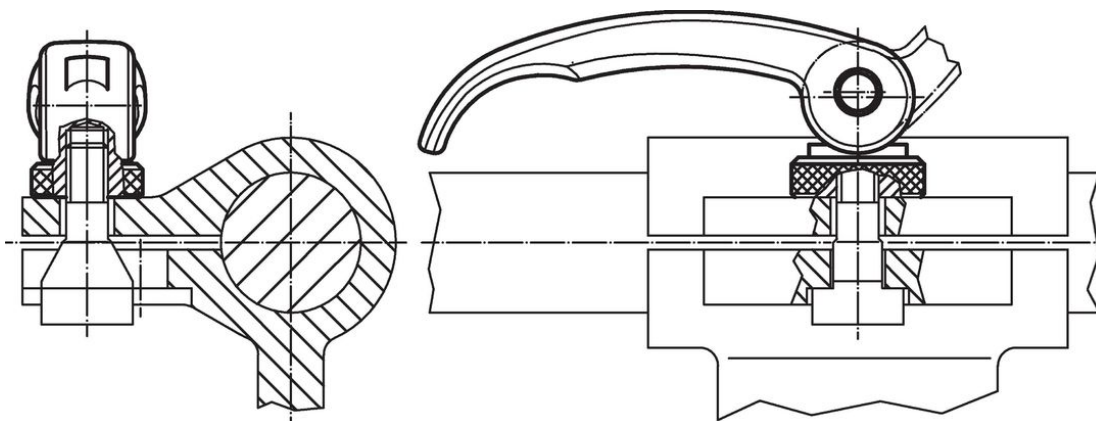
### Disegno



### Caratteristiche

Dimensioni										Corsa s Con leva a 90° [mm]	🌡️ max. [°C]	🔩 [g]	Codice
l	d <sub>1</sub>	d <sub>3</sub>	d <sub>4</sub>	h <sub>2</sub> max.	Campo di regolazione h <sub>3</sub> min.	b	t <sub>1</sub>	t <sub>2</sub> min. In posizione di chiusura					
[mm]										[mm]	[°C]	[g]	
Con foro filettato, regolabile – Fig. 2, Acciaio													
82	M8	20	25	19,5	2,5	20	15	3,7	1	80	131	23390.0102	

## Esempio di applicazione



## Conformità

### Conforme alla normativa RoHS

Contiene piombo - conforme alle eccezioni 6a / 6b / 6c.

### Contiene sostanze SVHC >0,1% p/p

Contiene piombo - elenco SVHC [REACH] aggiornato al 23.01.2024.

### Contiene sostanze della Proposition 65



L'esposizione al piombo può causare cancro e danni riproduttivi  
<https://www.P65Warnings.ca.gov/>

### Privo di minerali di conflitto

Questo prodotto non contiene sostanze designate come "minerali da conflitto" come tantalio, stagno, oro o tungsteno della Repubblica Democratica del Congo o dei paesi limitrofi.