

## Chiusure rapide ad eccentrico • Con vite

23390.0031



### Descrizione prodotto

Per un rapido e irreversibile bloccaggio e sbloccaggio dei pezzi da lavorare.  
La versione regolabile (fig. 2) permette inoltre la regolazione della posizione della leva.

### Materiale

#### Rondella d'appoggio

- Plastica PA, rinforzata con fibra di vetro

#### Leva

- Zinco pressofuso, rivestito di plastica, nero, simile a RAL 9005

#### Mozzo

- Acciaio, zincato mediante zincatura

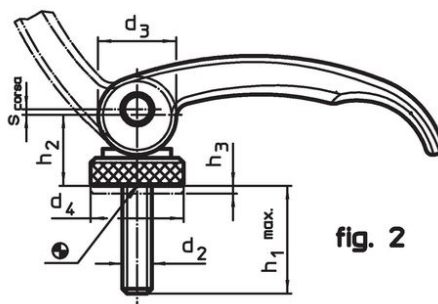
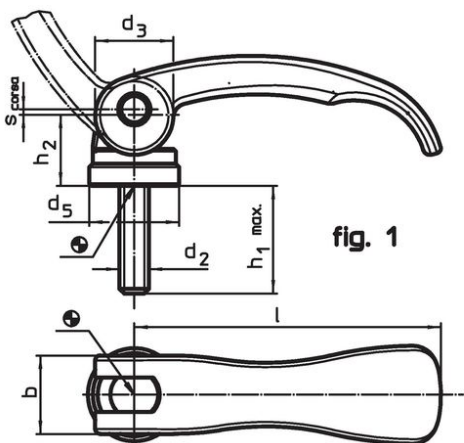
#### Vite

- Acciaio, zincato mediante zincatura

#### Ghiera di regolazione

- Acciaio, zincato mediante zincatura

### Disegno



### Caratteristiche

l	d <sub>2</sub>	Dimensioni					b	Corsa s Con leva a 90° [mm]	Temperatura max. [°C]	Peso [g]	Codice
		h <sub>1</sub> max. In posizione di chiusura	d <sub>3</sub>	d <sub>5</sub>	h <sub>2</sub> max.	[mm]					
Con vite – Fig. 1, Acciaio											
63	M5	20	16	18,5	16,4	16	0,75	80	63	23390.0031	

## Esempio di applicazione



## Conformità

### Conforme alla normativa RoHS

Conforme alla Direttiva 2011/65/UE e alla Direttiva 2015/863.

### Non contiene sostanze SVHC

Nessuna sostanza SVHC con più dello 0,1% p/p contenuto - elenco SVHC [REACH] aggiornato al 27.06.2024.

### Non contiene sostanze della Proposition 65

Nessuna sostanza contemplata nella Proposition 65  
<https://www.P65Warnings.ca.gov/>

### Privo di minerali di conflitto

Questo prodotto non contiene sostanze designate come "minerali da conflitto" come tantalio, stagno, oro o tungsteno della Repubblica Democratica del Congo o dei paesi limitrofi.