

## Chiusure rapide ad eccentrico • Con vite

23390.0022



### Descrizione prodotto

Per un rapido e irreversibile bloccaggio e sbloccaggio dei pezzi da lavorare.  
La versione regolabile (fig. 2) permette inoltre la regolazione della posizione della leva.

### Materiale

#### Rondella d'appoggio

- Plastica PA, rinforzata con fibra di vetro

#### Leva

- Zinco pressofuso, rivestito di plastica, nero, simile a RAL 9005

#### Mozzo

- Acciaio, zincato mediante zincatura

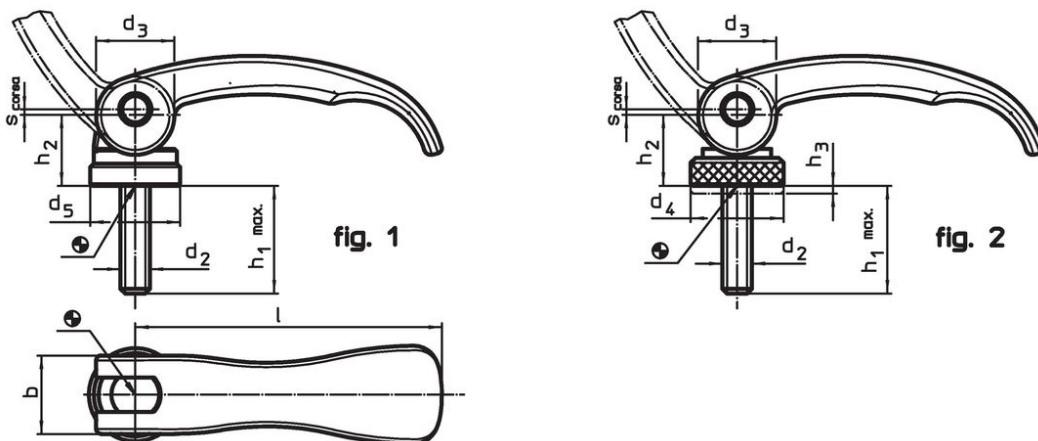
#### Vite

- Acciaio, zincato mediante zincatura

#### Ghiera di regolazione

- Acciaio, zincato mediante zincatura

### Disegno



### Caratteristiche

| l                          | d <sub>2</sub> | Dimensioni   |                |                |                        |      | b | Corsa<br>s<br>Con leva<br>a 90°<br>[mm] | 🌡️<br>max.<br>[°C] | 🏋️<br>[g]  | Codice |
|----------------------------|----------------|--|----------------|----------------|------------------------|------|---|---|--------------------|------------|--------|
|                            |                | h <sub>1</sub><br>max.<br>In posizione di chiusura | d <sub>3</sub> | d <sub>5</sub> | h <sub>2</sub><br>max. | [mm] |   |   |                    |            |        |
| Con vite – Fig. 1, Acciaio |                |  |                |                |                        |      |   |   |                    |            |        |
| 82                         | M8             | 35   | 20             | 22,5           | 19,5                   | 20   | 1 | 80                                      | 134                | 23390.0022 |        |

## Esempio di applicazione



## Conformità

### Conforme alla normativa RoHS

Contiene piombo - conforme alle eccezioni 6a / 6b / 6c.

### Contiene sostanze SVHC >0,1% p/p

Contiene piombo - elenco SVHC [REACH] aggiornato al 27.06.2024.

### Contiene sostanze della Proposition 65



L'esposizione al piombo può causare cancro e danni riproduttivi  
<https://www.P65Warnings.ca.gov/>

### Privo di minerali di conflitto

Questo prodotto non contiene sostanze designate come "minerali da conflitto" come tantalio, stagno, oro o tungsteno della Repubblica Democratica del Congo o dei paesi limitrofi.