

Chiusure rapide ad eccentrico • Con vite

23390.0016



Descrizione prodotto

Per un rapido e irreversibile bloccaggio e sbloccaggio dei pezzi da lavorare.
La versione regolabile (fig. 2) permette inoltre la regolazione della posizione della leva.

Materiale

Rondella d'appoggio

- Plastica PA, rinforzata con fibra di vetro

Leva

- Zinco pressofuso, rivestito di plastica, nero, simile a RAL 9005

Mozzo

- Acciaio, zincato mediante zincatura

Vite

- Acciaio, zincato mediante zincatura

Ghiera di regolazione

- Acciaio, zincato mediante zincatura

Disegno

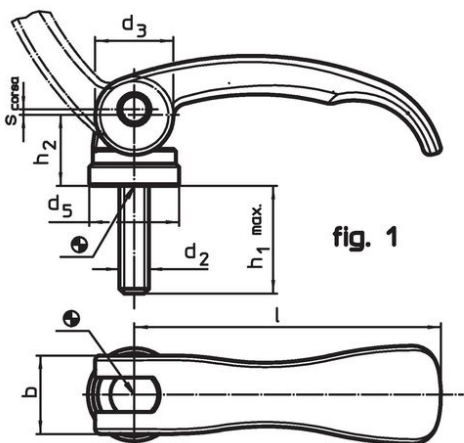


fig. 1

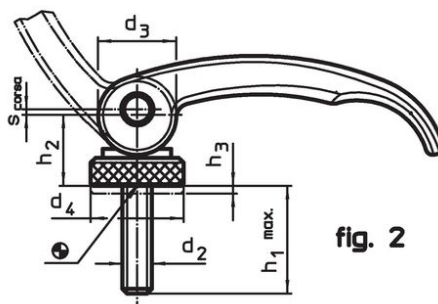


fig. 2

Caratteristiche

Dimensioni							Corsa s Con leva a 90°	🌡️ max.	📦 [g]	Codice
l	d ₂	h ₁ max. In posizione di chiusura	d ₃	d ₅	h ₂ max.	b	[mm]	[°C]	[g]	
[mm]							[mm]	[°C]	[g]	
Con vite – Fig. 1, Acciaio										
63	M6	50	16	18,5	16,4	16	0,75	80	69	23390.0016

Esempio di applicazione



Conformità

Conforme alla normativa RoHS

Contiene piombo - conforme alle eccezioni 6a / 6b / 6c.

Contiene sostanze SVHC >0,1% p/p

Contiene piombo - elenco SVHC [REACH] aggiornato al 27.06.2024.

Contiene sostanze della Proposition 65



L'esposizione al piombo può causare cancro e danni riproduttivi
<https://www.P65Warnings.ca.gov/>

Privo di minerali di conflitto

Questo prodotto non contiene sostanze designate come "minerali da conflitto" come tantalio, stagno, oro o tungsteno della Repubblica Democratica del Congo o dei paesi limitrofi.