

Chiusure rapide ad eccentrico • Con vite

23390.0013



Descrizione prodotto

Per un rapido e irreversibile bloccaggio e sbloccaggio dei pezzi da lavorare.
La versione regolabile (fig. 2) permette inoltre la regolazione della posizione della leva.

Materiale

Rondella d'appoggio

- Plastica PA, rinforzata con fibra di vetro

Leva

- Zinco pressofuso, rivestito di plastica, nero, simile a RAL 9005

Mozzo

- Acciaio, zincato mediante zincatura

Vite

- Acciaio, zincato mediante zincatura

Ghiera di regolazione

- Acciaio, zincato mediante zincatura

Disegno

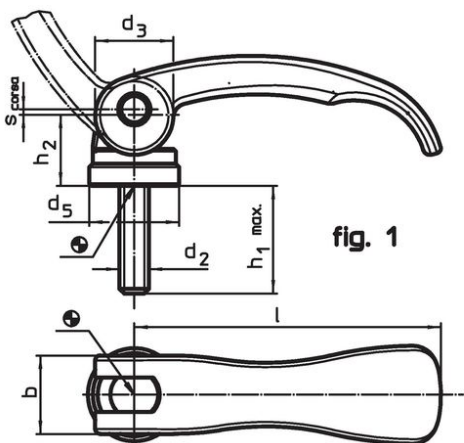


fig. 1

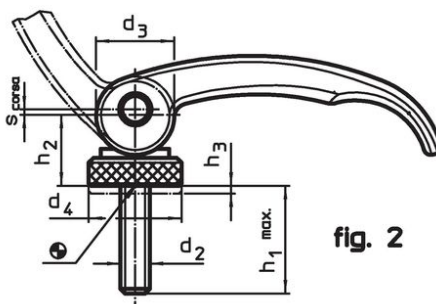


fig. 2

Caratteristiche

l	d ₂	Dimensioni					Corsa s Con leva a 90° [mm]	Temperatura max. [°C]	Peso [g]	Codice
		h ₁ max. In posizione di chiusura	d ₃	d ₅	h ₂ max.	b				
Con vite – Fig. 1, Acciaio										
63	M6	35	16	18,5	16,4	16	0,75	80	66	23390.0013

Esempio di applicazione



Conformità

Conforme alla normativa RoHS

Conforme alla Direttiva 2011/65/UE e alla Direttiva 2015/863.

Non contiene sostanze SVHC

Nessuna sostanza SVHC con più dello 0,1% p/p contenuto - elenco SVHC [REACH] aggiornato al 27.06.2024.

Non contiene sostanze della Proposition 65

Nessuna sostanza contemplata nella Proposition 65
<https://www.P65Warnings.ca.gov/>

Privo di minerali di conflitto

Questo prodotto non contiene sostanze designate come "minerali da conflitto" come tantalio, stagno, oro o tungsteno della Repubblica Democratica del Congo o dei paesi limitrofi.