

## Chiusure rapide ad eccentrico • con foro filettato

23390.0003



### Descrizione prodotto

Per un rapido e irreversibile bloccaggio e sbloccaggio dei pezzi da lavorare.  
La versione regolabile (fig. 2) permette inoltre la regolazione della posizione della leva.

### Materiale

#### Rondella d'appoggio

- Plastica PA, rinforzata con fibra di vetro

#### Leva

- Zinco pressofuso, rivestito di plastica, nero, simile a RAL 9005

#### Perno filettato

- Acciaio, zincato mediante zincatura

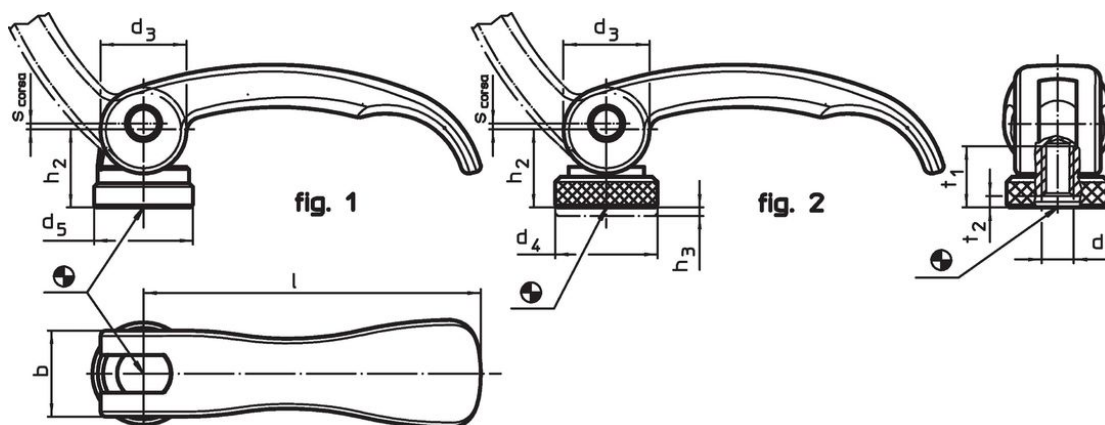
#### Mozzo

- Acciaio, zincato mediante zincatura

#### Ghiera di regolazione

- Acciaio, zincato mediante zincatura

### Disegno



### Caratteristiche

l	d <sub>1</sub>	d <sub>3</sub>	d <sub>5</sub>	Dimensioni				t <sub>2</sub> min. In posizione di chiusura	Corsa s Con leva a 90° [mm]	🌡️ max. [°C]	📦 [g]	Codice
				h <sub>2</sub> max. [mm]	b	t <sub>1</sub>	t <sub>2</sub> max.					
con foro filettato – Fig. 1, Acciaio												
63	M5	16	18,5	16,4	16	13	3	0,75	80	60	23390.0003	

## Esempio di applicazione



## Conformità

### Conforme alla normativa RoHS

Contiene piombo - conforme alle eccezioni 6a / 6b / 6c.

### Contiene sostanze SVHC >0,1% p/p

Contiene piombo - elenco SVHC [REACH] aggiornato al 27.06.2024.

### Contiene sostanze della Proposition 65



L'esposizione al piombo può causare cancro e danni riproduttivi  
<https://www.P65Warnings.ca.gov/>

### Privo di minerali di conflitto

Questo prodotto non contiene sostanze designate come "minerali da conflitto" come tantalio, stagno, oro o tungsteno della Repubblica Democratica del Congo o dei paesi limitrofi.