

Staffe di fissaggio

23370.0031



Descrizione prodotto

Le staffe di fissaggio sono utilizzate come elemento di bloccaggio di precisione negli apparecchi convenzionali. Un foro di posizionamento è fornito nel corpo dell'apparecchio. La profondità del foro deve essere adattata all'altezza di bloccaggio desiderata.

Per la versione con superficie di appoggio a terra (figura 1), un supporto può essere fissato alla parte arrotondata della staffa (raggio 22) per assorbire la forza contraria.

Per la versione con boccia di posizionamento (figura 2) non è necessario un supporto per assorbire la forza di contrapposizione. La boccia di posizionamento, che deve essere inserita nell'apparecchio, funge da supporto per la staffa di fissaggio. Questa boccia è inclusa nella fornitura e può anche essere ordinata separatamente come accessorio.

Il bloccaggio avviene mediante vite esagonale chiusa DIN 933 (ISO 4017).

Materiale

Corpo

- Acciaio cementato e temperato, brunito e rettificato

Insero piatto

- Acciaio bonificato, tranciate, raddrizzate, fosfatate

Molla

- Acciaio per molle

Vite di fissaggio

- Acciaio

Maggiori informazioni

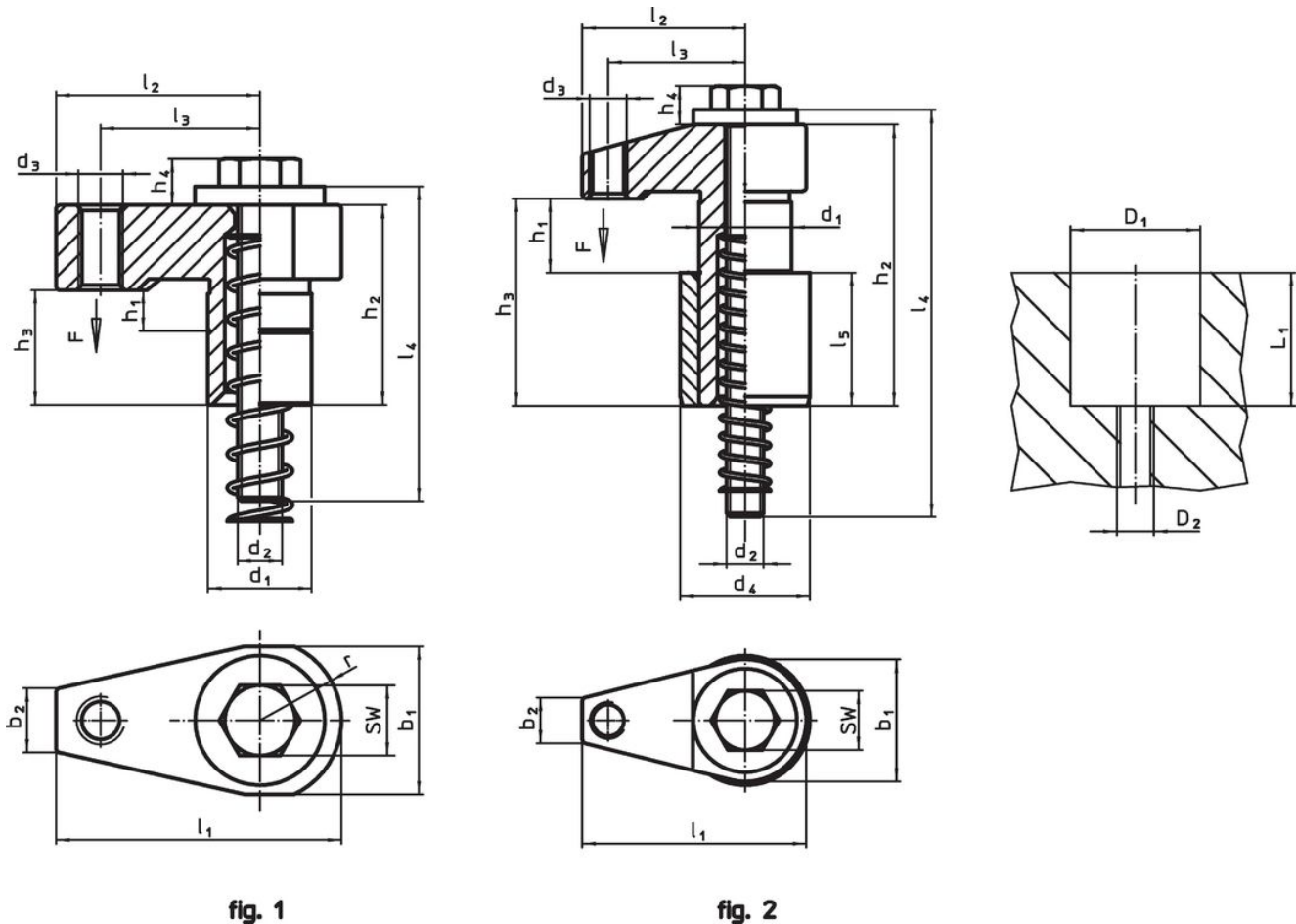
Note

La coppia di serraggio dipende dalla specifica situazione di montaggio.

Riferimenti

L'altezza di serraggio può essere ridotta mediante inserti di serraggio, ad es. EH 22730.

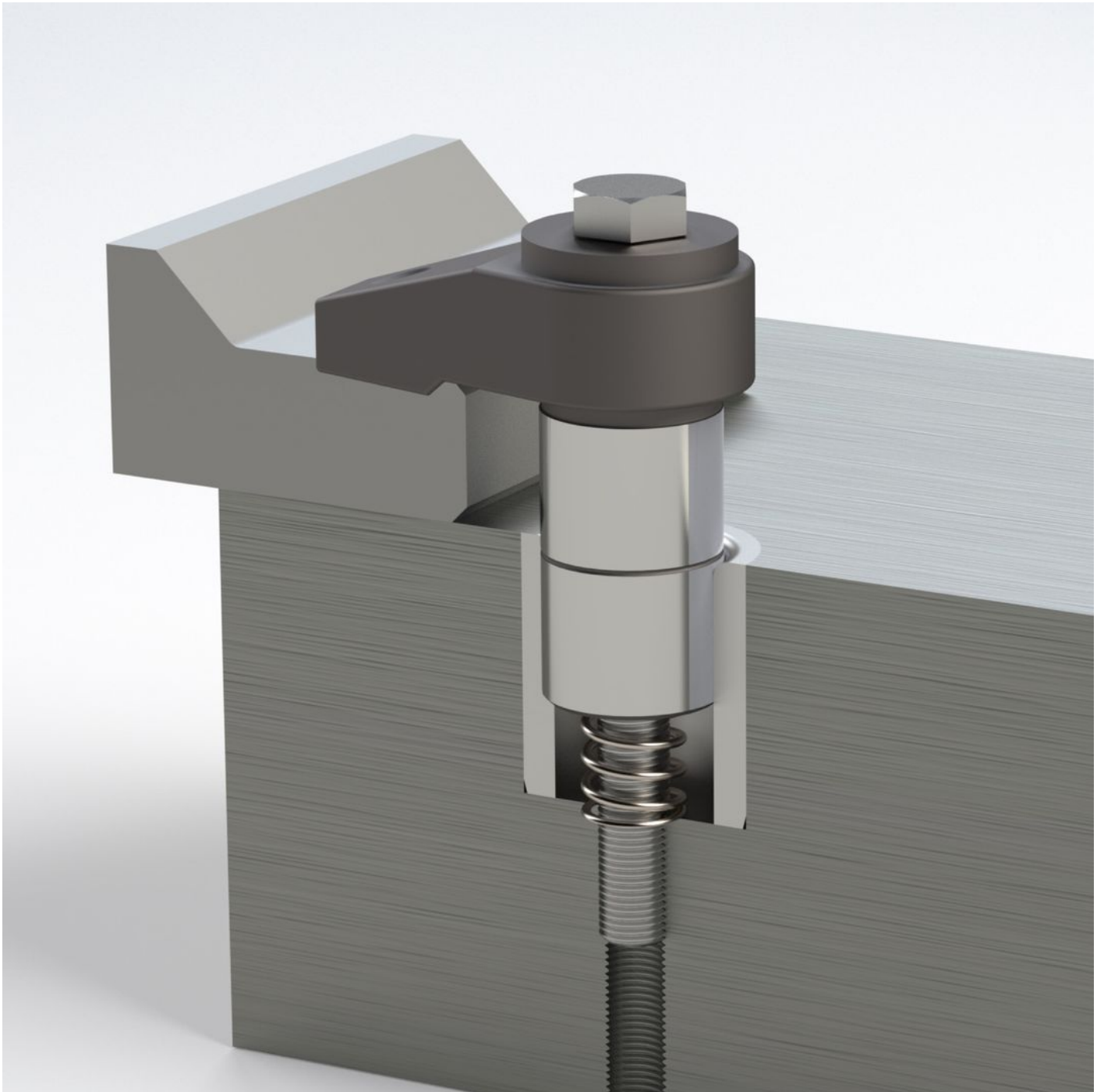
Disegno



Caratteristiche

d ₁ f7	h ₁	b ₁	d ₂	d ₃	Dimensioni								r ±0,02	Corsa [mm]	SW [mm]	Foro di ricezione			Forza di bloccaggio [kN]	Coppia di serraggio max. [Nm]	Icona	Codice															
					h ₂	h ₃	h ₄	l ₁	l ₂	l ₃	l ₄	D1 H7				D2	L1																				
[mm]														[mm]	[mm]	[mm]		[kN]	[Nm]	[g]																	
Con superficie di appoggio a terra – Fig. 1																																					
28	0 – 11	40	M12	M12	31	54	13	77	55	43	85	22	11	18	28	M12	49	10	30	523	23370.0031																

Esempio di applicazione





Conformità

Conforme alla normativa RoHS

Conforme alla Direttiva 2011/65/UE e alla Direttiva 2015/863.

Non contiene sostanze SVHC

Nessuna sostanza SVHC con più dello 0,1% p/p contenuto - elenco SVHC [REACH] aggiornato al 27.06.2024.

Non contiene sostanze della Proposition 65

Nessuna sostanza contemplata nella Proposition 65

<https://www.P65Warnings.ca.gov/>

Privo di minerali di conflitto

Questo prodotto non contiene sostanze designate come "minerali da conflitto" come tantalio, stagno, oro o tungsteno della Repubblica Democratica del Congo o dei paesi limitrofi.