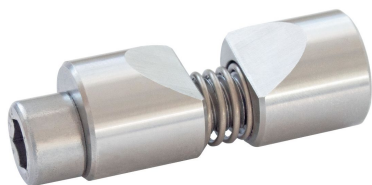


Bloccaggio per alberi

23341.0508



Descrizione prodotto

I bloccaggi per alberi sono utilizzati per il serraggio in senso assiale e radiale di pezzi tondi, come alberi, assi, tubi o barre.

Materiale

Corpo

- Acciaio inox 1.4305

Molla

- acciaio inox

Vite di fissaggio

- Acciaio, zincato
- Acciaio inox

Assemblaggio

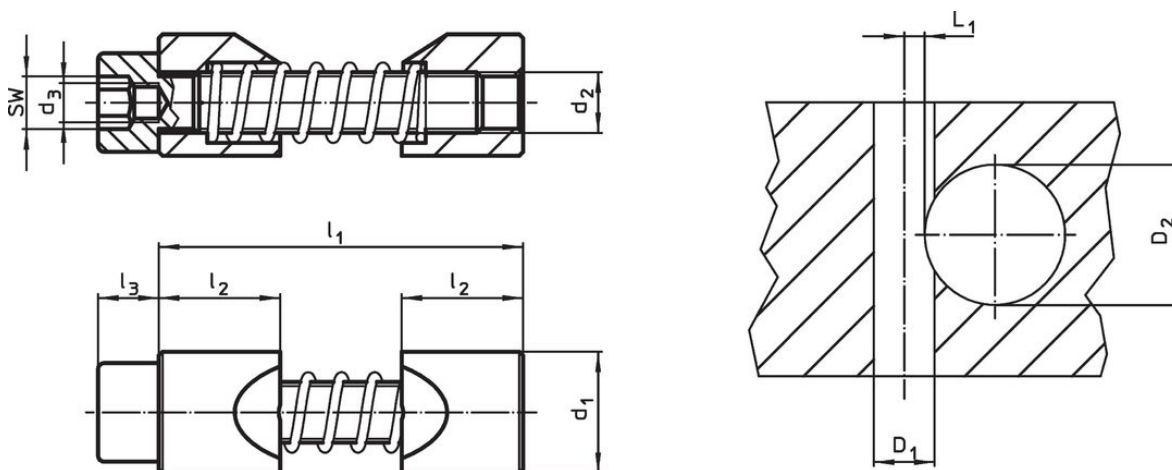
1. Allargare le ganasce al diametro dell'albero da ancorare.
2. Inserire il bloccaggio nel foro di ricezione usando la chiave.
3. Inserire e posizionare l'albero da bloccare.
4. Fissare utilizzando la vite cilindrica SW (osservare la coppia di serraggio).

Maggiori informazioni

Note

Il foro filettato d_3 si utilizza per il montaggio della chiave (da ordinarsi separatamente).


Disegno



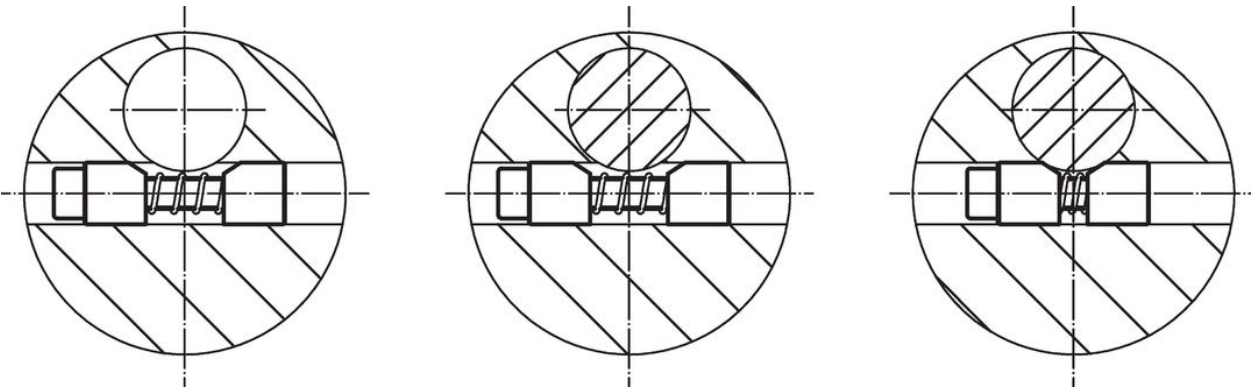
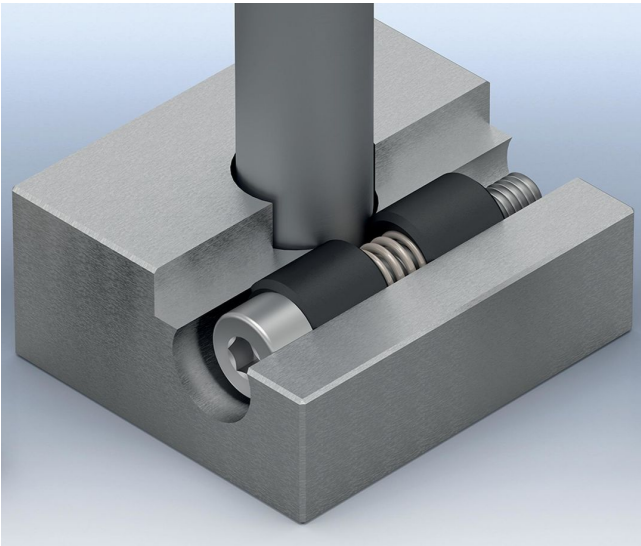
Caratteristiche

d_1 h11	d_2	Dimensioni			SW	Coppia di serraggio max.	Foro di ricezione			[g]	Codice	
		d_3	l_1 max.	l_2			l_3	Diametro foro D_1 H7	Diametro albero D_2			L_1 +0,2
[mm]												
acciaio inox												
8	M4	M2,5	27	8	4	3	2,9	8	6 - 10	2,8	8	23341.0508

Accessori

	SW	d	[g]	Codice
	[mm]	[mm]		
Chiave a brugola speciale				
	3	M 2,5	5	23341.1008

Esempio di applicazione



Conformità

Conforme alla normativa RoHS

Conforme alla Direttiva 2011/65/UE e alla Direttiva 2015/863.

Non contiene sostanze SVHC

Nessuna sostanza SVHC con più dello 0,1% p/p contenuto - elenco SVHC [REACH] aggiornato al 27.06.2024.

Non contiene sostanze della Proposition 65

Nessuna sostanza contemplata nella Proposition 65
<https://www.P65Warnings.ca.gov/>

Privo di minerali di conflitto

Questo prodotto non contiene sostanze designate come "minerali da conflitto" come tantalio, stagno, oro o tungsteno della Repubblica Democratica del Congo o dei paesi limitrofi.