

Mandrini ad espansione autocentranti • cilindrici

23340.0616



Descrizione prodotto

I bloccaggi ad espansione autocentrante, cilindrici, sono ideali per l'uso nella costruzione di apparecchi. Consentono di bloccare i pezzi con un foro sul loro diametro interno e quindi senza interferire con i bordi di bloccaggio. I bloccaggi ad espansione autocentrante possono essere montati su griglie e piastre di fissaggio, per esempio, inserendoli in fori o avvitandoli in fili. Consentono un posizionamento esatto, offrono una precisione di ripetizione precisa e raggiungono elevate forze di tenuta durante il bloccaggio di parti con fori. I bloccaggi ad espansione autocentrante offrono la possibilità di fissare pezzi complessi senza elementi di bloccaggio esterni per consentire la lavorazione di questi componenti su 5 lati.

I bloccaggi ad espansione autocentrante hanno le seguenti caratteristiche:

- Corsa di serraggio max. 0.7 mm
- Due versioni - per pressatura o avvitamento
- In acciaio inox o acciaio taglio libero
- Il corpo di serraggio può essere lavorato molto facilmente (per l'adattamento al diametro del foro)

Materiale

Corpo

- Acciaio inox

Vite di fissaggio

- Acciaio inox

Assemblaggio

Il bloccaggio ad espansione autocentrante può essere regolato al rispettivo diametro mediante tornitura o fresatura.

Immagine 1 - Montaggio in foro o presa.

Filettatura per vite di bloccaggio richiesta.

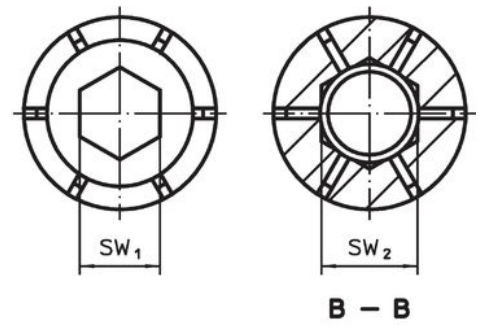
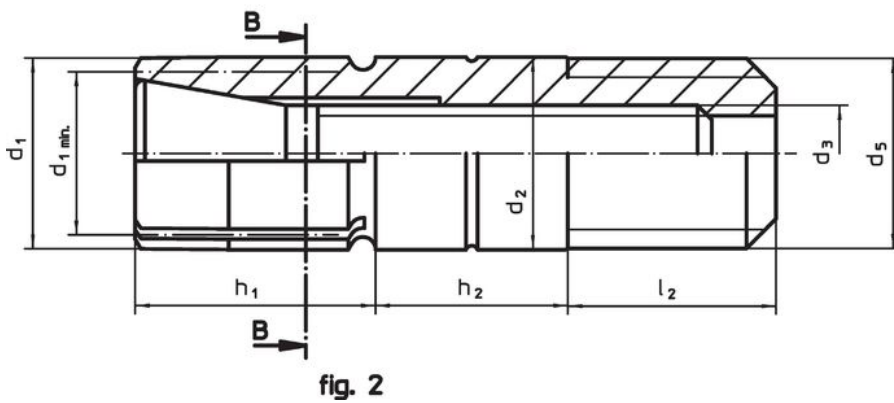
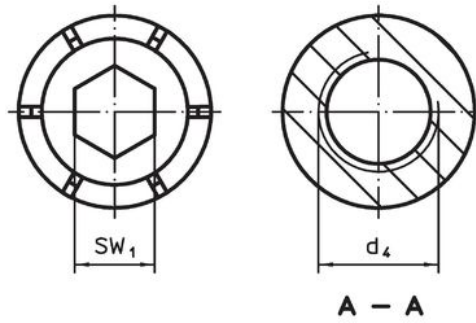
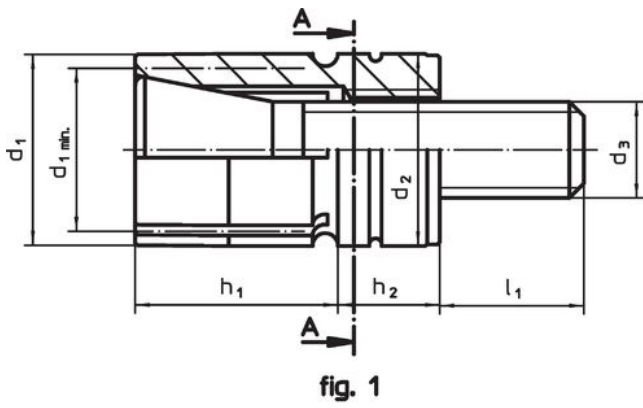
Immagine 2 - Montaggio in filettatura. Vite di serraggio per il montaggio. Rimuoverlo dal corpo.

Avvitare negli elementi di bloccaggio ad espansione autocentrante e serrare utilizzando la dimensione della chiave (WS₂).

Funzionamento

Viene azionato utilizzando la vite di bloccaggio conica (WS₁). Questo espande il corpo fino a 0,7 mm.

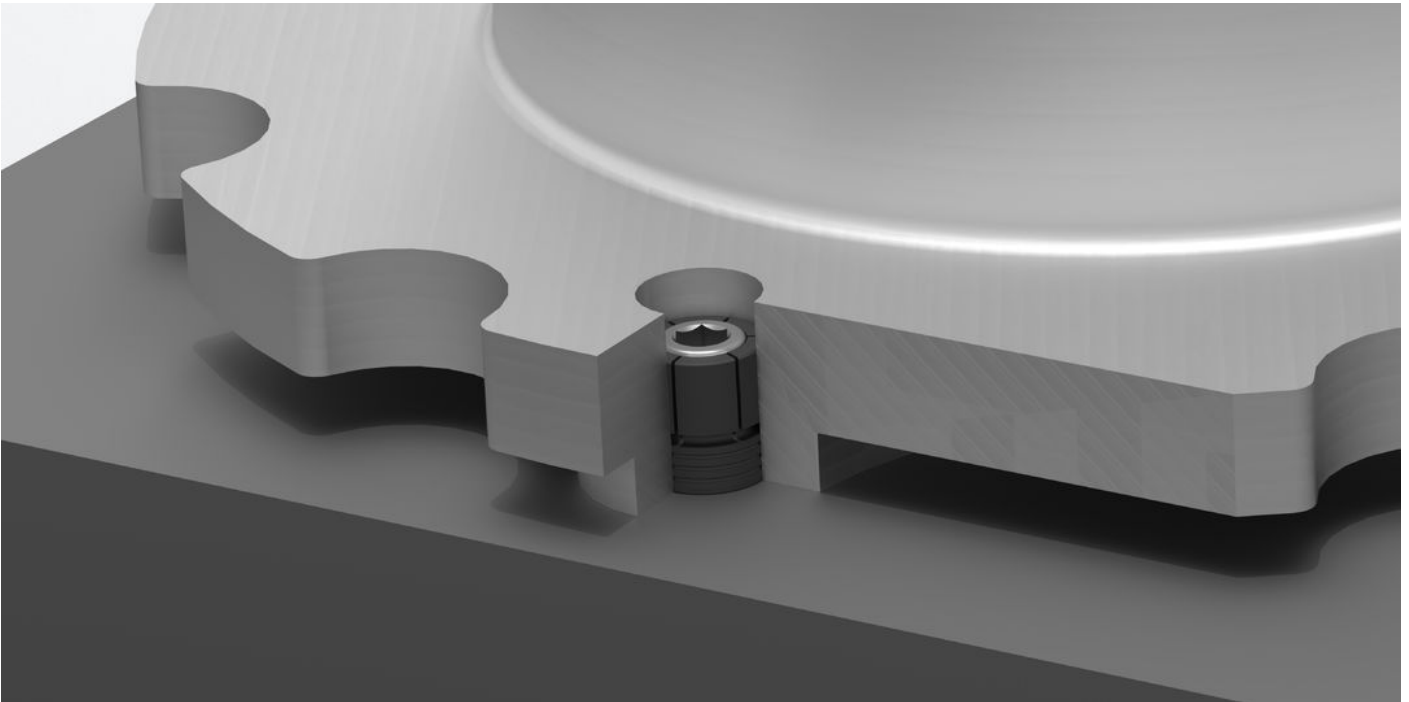
Disegno



Caratteristiche

d ₁	d ₁ min.	d ₂ -0,025	d ₃	Dimensioni			SW		Nr. settori	Forza di bloccaggio max. [kN]	Coppia di serraggio max. [Nm]	[g]	Codice	
				d ₅	h ₁	h ₂	l ₂	SW ₁						SW ₂
				[mm]			[mm]							
avvitabile – Fig. 2, Acciaio inox														
16	12	16	M8	M16 x 2	16	16	13	6	8	6	11,1	34	61	23340.0616

Esempio di applicazione



Conformità

Conforme alla normativa RoHS

Conforme alla Direttiva 2011/65/UE e alla Direttiva 2015/863.

Non contiene sostanze SVHC

Nessuna sostanza SVHC con più dello 0,1% p/p contenuto - elenco SVHC [REACH] aggiornato al 27.06.2024.

Non contiene sostanze della Proposition 65

Nessuna sostanza contemplata nella Proposition 65
<https://www.P65Warnings.ca.gov/>

Privo di minerali di conflitto

Questo prodotto non contiene sostanze designate come "minerali da conflitto" come tantalio, stagno, oro o tungsteno della Repubblica Democratica del Congo o dei paesi limitrofi.