

Bloccaggi ad espansione autocentrante • con sfere di contatto, comando posteriore

23340.0314



Descrizione prodotto

Per il bloccaggio e l'appoggio di pezzi con foro centrale. Effetto autocentrante con precisione di $\pm 0,025$ mm. I settori rettificati consentono il bloccaggio dei pezzi, lavorati o grezzi, che vengono trattenuti anche in verticale verso la base di appoggio. Le peculiarità di questo bloccaggio sono un ridotto ingombro in altezza e un'ampia estensione del diametro di presa.

Montare dall'alto verso il basso.

Materiale

Corpo

- Acciaio da utensili, temprato e brunito

Molla

- acciaio inox

Sfere di bloccaggio

- Acciaio inox 1.4112, temperato e rettificato

Assemblaggio

Nota per il fissaggio dall'alto: rimuovere la vite centrale ed il piattello superiore ed avvitare il corpo usando l'esagono interno SW₂.

Ulteriori informazioni o informazioni dettagliate possono essere trovate nelle istruzioni di montaggio e di funzionamento.

Funzionamento

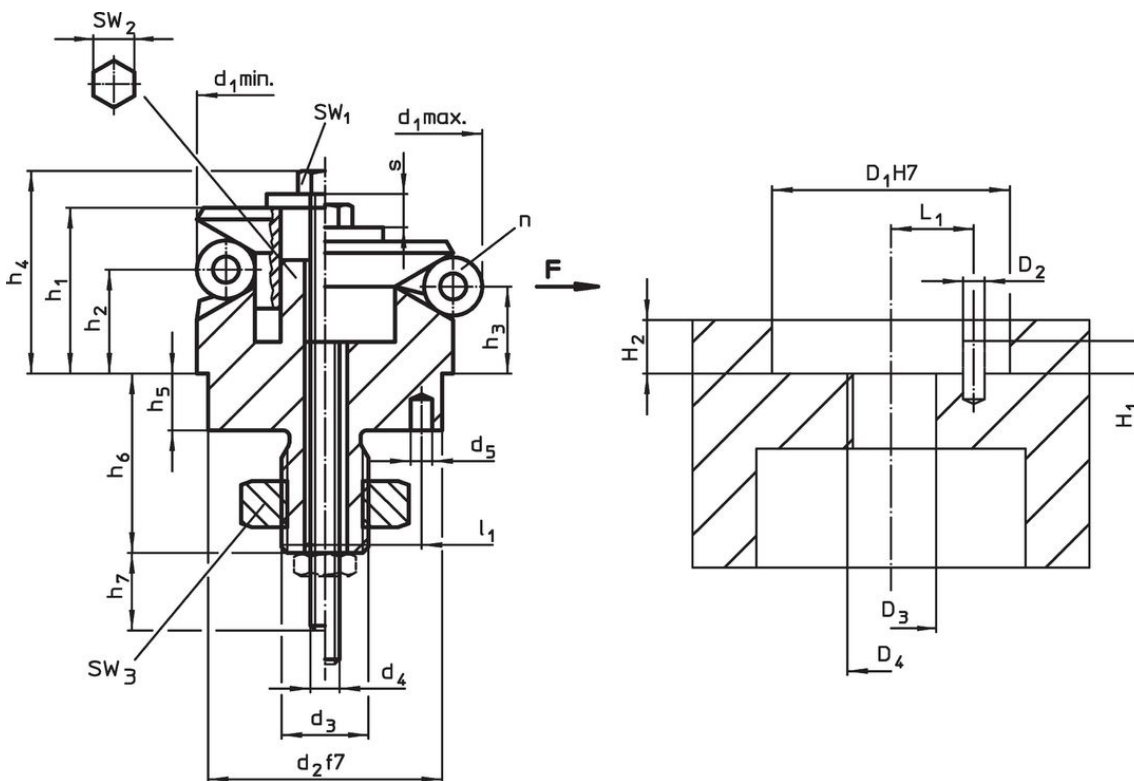
Azionamento posteriore manuale o automatico, sia con azionamento pneumatico che idraulico.

Maggiori informazioni

Altri prodotti

- Bloccaggi ad espansione autocentrante, con segmenti di fissaggio
- Bloccaggi ad espansione autocentrante, con sfere di contatto
- Bloccaggi ad espansione autocentrante, con segmenti di fissaggio, comando posteriore

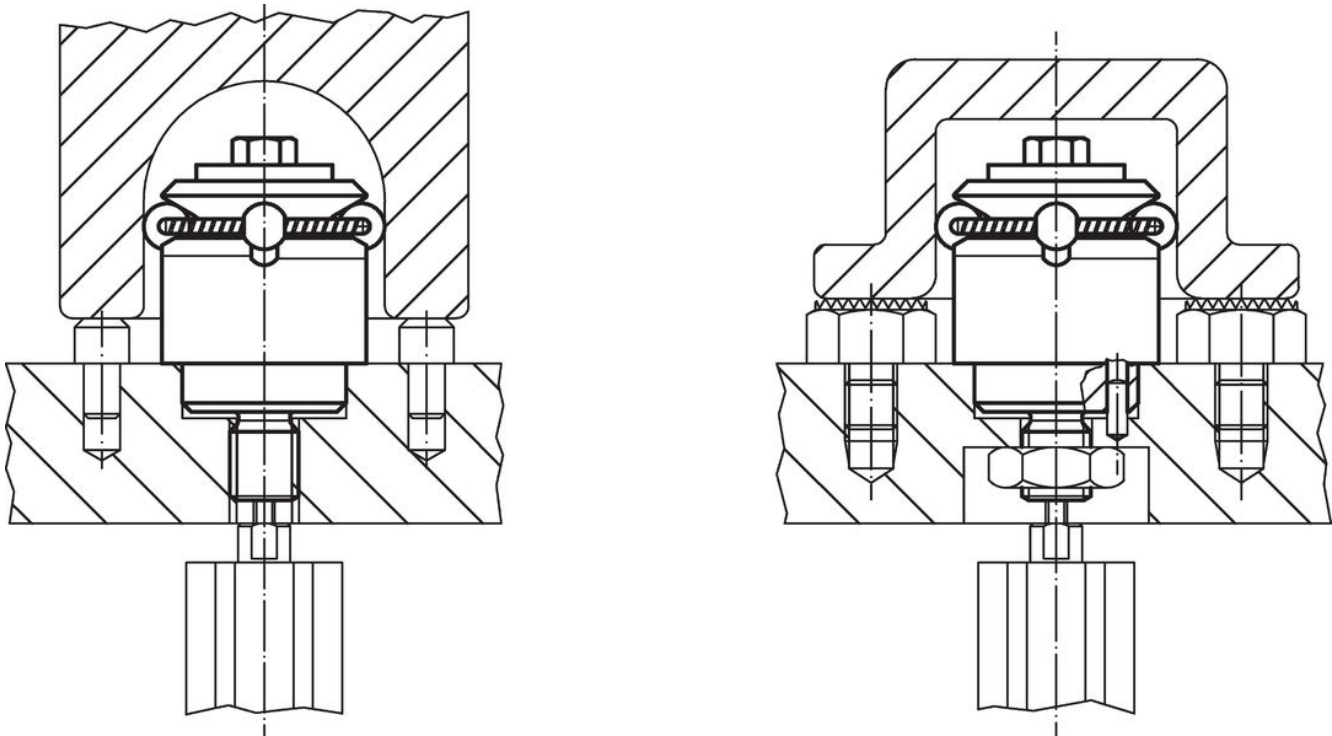
Disegno



Caratteristiche

Dimensioni														Nr. di sfere	Corsa s	SW			Forza di bloccaggio F max.	Coppia di serraggio max.	Foro di ricezione		Codice			
d ₁ min.	d ₁ max.	d ₂ f7	d ₃	d ₄	d ₅ +0,3	h ₁	h ₂	h ₃	h ₄ -2	h ₅	h ₆ +1	h ₇ ~	l ₁ ±0,1			Diametro sfera	SW ₁	SW ₂			SW ₃	F max.		[Nm]	ØD	H ₁
[mm]															[mm]	[mm]			[kN]	[Nm]	[mm]	[g]				
14,5	18,5	12	M6	M3	2	14,2	9,8	8,6	17	5,5	14,1	12	4,5	4	3	2,3	5,5	3	10	3,5	2	12,8	12,5	5,5	28	23340.0314

Esempio di applicazione



Conformità

Conforme alla normativa RoHS

Conforme alla Direttiva 2011/65/UE e alla Direttiva 2015/863.

Non contiene sostanze SVHC

Nessuna sostanza SVHC con più dello 0,1% p/p contenuto - elenco SVHC [REACH] aggiornato al 23.01.2024.

Non contiene sostanze della Proposition 65

Nessuna sostanza contemplata nella Proposition 65
<https://www.P65Warnings.ca.gov/>

Privo di minerali di conflitto

Questo prodotto non contiene sostanze designate come "minerali da conflitto" come tantalio, stagno, oro o tungsteno della Repubblica Democratica del Congo o dei paesi limitrofi.