

Bloccaggi ad espansione autocentrante • con sfere di contatto, comando posteriore

23340.0312



Descrizione prodotto

Per il bloccaggio e l'appoggio di pezzi con foro centrale. Effetto autocentrante con precisione di $\pm 0,025$ mm. I settori rettificati consentono il bloccaggio dei pezzi, lavorati o grezzi, che vengono trattenuti anche in verticale verso la base di appoggio. Le peculiarità di questo bloccaggio sono un ridotto ingombro in altezza e un'ampia estensione del diametro di presa.

Montare dall'alto verso il basso.

Materiale

Corpo

- Acciaio da utensili, temprato e brunito

Molla

- acciaio inox

Sfere di bloccaggio

- Acciaio inox 1.4112, temperato e rettificato

Assemblaggio

Nota per il fissaggio dall'alto: rimuovere la vite centrale ed il piattello superiore ed avvitare il corpo usando l'esagono interno SW₂.

Ulteriori informazioni o informazioni dettagliate possono essere trovate nelle istruzioni di montaggio e di funzionamento.

Funzionamento

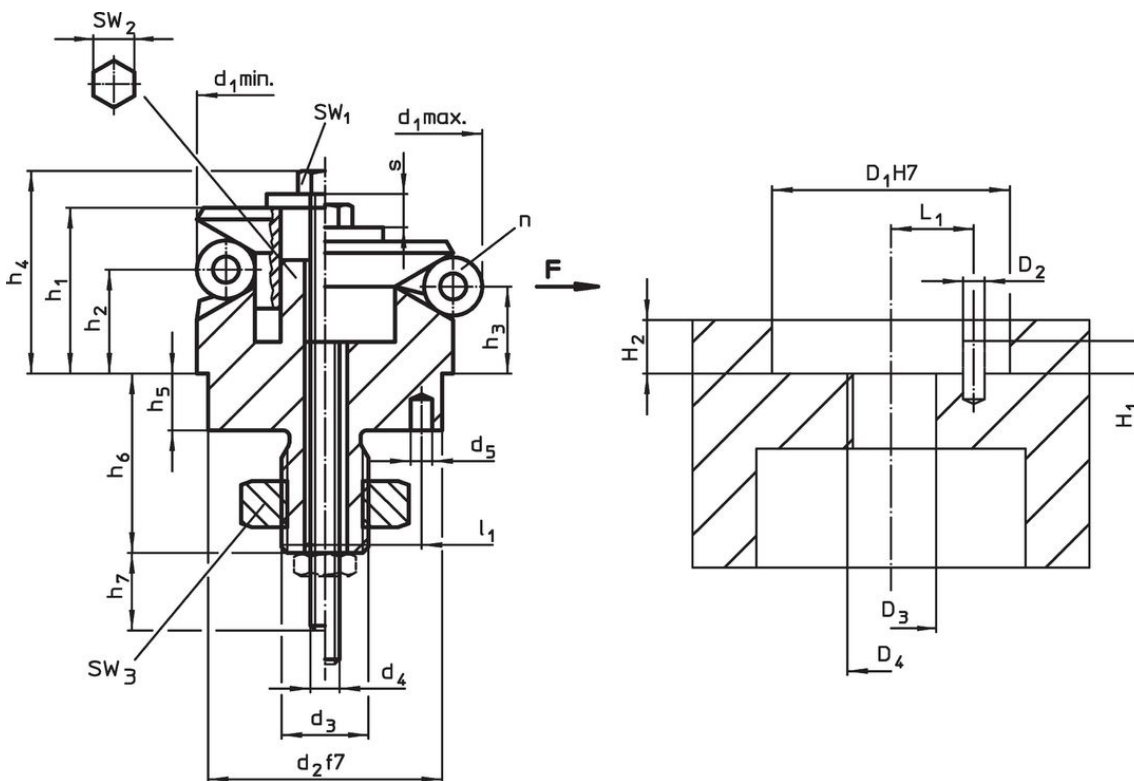
Azionamento posteriore manuale o automatico, sia con azionamento pneumatico che idraulico.

Maggiori informazioni

Altri prodotti

- Bloccaggi ad espansione autocentrante, con segmenti di fissaggio
- Bloccaggi ad espansione autocentrante, con sfere di contatto
- Bloccaggi ad espansione autocentrante, con segmenti di fissaggio, comando posteriore

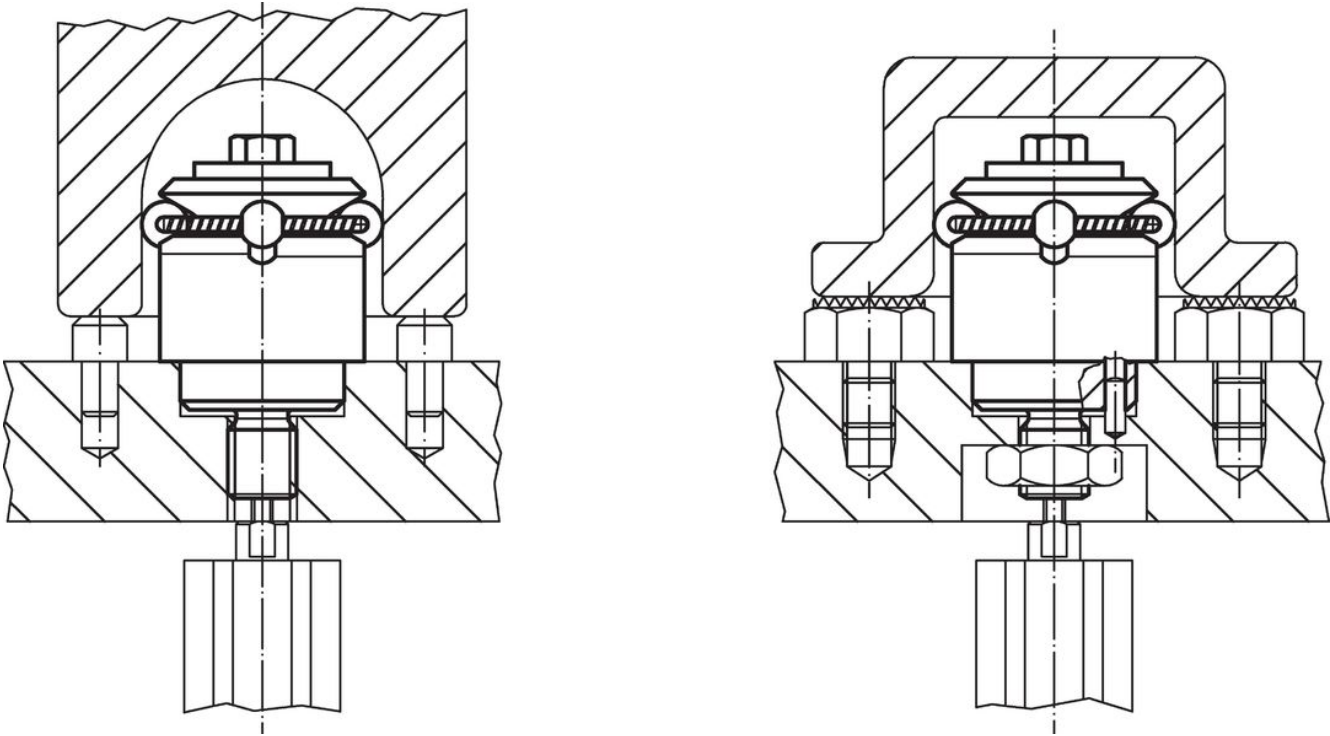
Disegno



Caratteristiche

Dimensioni															Nr. di sfere	Corsa s	SW			Forza di bloccaggio F max.	Coppia di serraggio max.	Foro di ricezione		Codice								
d ₁ min.	d ₁ max.	d ₂ f7	d ₃	d ₄	d ₅ +0,3	h ₁	h ₂	h ₃	h ₄ -2	h ₅	h ₆ +1	h ₇ ~	l ₁ ±0,1	Diametro sfera			SW ₁	SW ₂	SW ₃			F	max.		max.	DD	DD	H ₁	H ₂	L ₁ +0,0	L ₂ +0,0	g
[mm]																	[mm]					[mm]										
11,7	14,2	10	M5	M3	1,5	9,9	3,9	3,2	12,7	3,5	11	13	3,5	2,5	3	1,3	5,5	4	8	0,5	2	10,3	5,3	5,3	3	3	23340.0312					

Esempio di applicazione



Conformità

Conforme alla normativa RoHS

Conforme alla Direttiva 2011/65/UE e alla Direttiva 2015/863.

Non contiene sostanze SVHC

Nessuna sostanza SVHC con più dello 0,1% p/p contenuto - elenco SVHC [REACH] aggiornato al 23.01.2024.

Non contiene sostanze della Proposition 65

Nessuna sostanza contemplata nella Proposition 65
<https://www.P65Warnings.ca.gov/>

Privo di minerali di conflitto

Questo prodotto non contiene sostanze designate come "minerali da conflitto" come tantalio, stagno, oro o tungsteno della Repubblica Democratica del Congo o dei paesi limitrofi.