

## Mandrini ad espansione autocentranti

23340.0111



### Descrizione prodotto

I bloccaggi ad espansione autocentrante sono spesso utilizzati nell'ingegneria meccanica. Tuttavia, grazie al loro funzionamento semplice e all'assemblaggio rapido, possono essere utilizzati in tutti i settori.

Per il bloccaggio e il centraggio di pezzi con foro cieco.

I bloccaggi ad espansione autocentrante hanno le seguenti caratteristiche:

- Precisione molto elevata per i processi di tornitura/fresatura
- Ideale per operazioni secondarie su parti tornite
- Vite temprata e rivestita per una lunga durata
- Il corpo di serraggio può essere lavorato molto facilmente (per l'adattamento al diametro del foro)

### Materiale

#### Corpo

- Acciaio, brunito

#### Vite di fissaggio

- Acciaio bonificato e temprato

### Assemblaggio

Il bloccaggio ad espansione autocentrante può essere adattato al pezzo mediante tornitura o rettifica. Prima della profilatura il mandrino va allargato di 0,1 mm oltre la quota iniziale. Per questo viene fornito un apposito dado. Ulteriori informazioni o informazioni dettagliate possono essere trovate nelle istruzioni di montaggio e di funzionamento.

### Maggiori informazioni

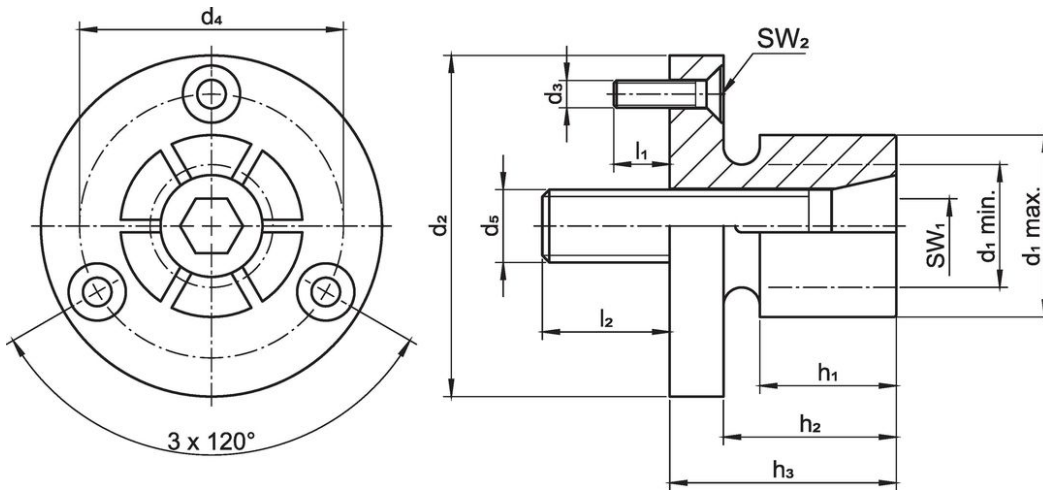
#### Note

Esecuzioni speciali a richiesta.

#### Altri prodotti

- Mandrini ad espansione autocentranti, con comando laterale

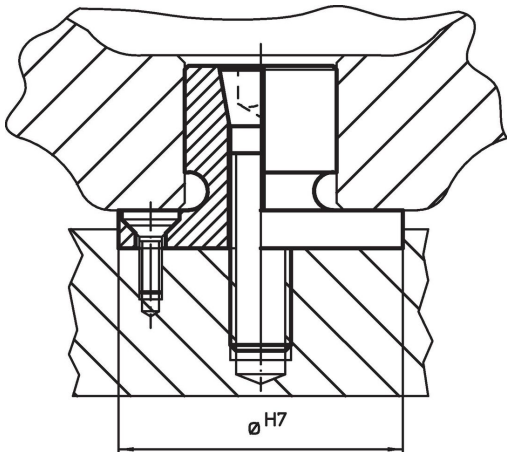
### Disegno



### Caratteristiche

Dimensioni												Nr. settori	SW		Forza di bloccaggio max.	Coppia di serraggio max.	Foro di ricezione H7	[g]	Codice
d <sub>1</sub> min.	d <sub>1</sub> max.	d <sub>2</sub> -0,05	d <sub>3</sub>	d <sub>4</sub>	d <sub>5</sub>	h <sub>1</sub>	h <sub>2</sub>	h <sub>3</sub>	l <sub>1</sub>	l <sub>2</sub>			SW <sub>1</sub>	SW <sub>2</sub>					
18	27	50	M4	39,4	M10	17,5	22,2	28,6	7	17	6	8	2,5	13	42	50	191	23340.0111	

## Esempio di applicazione



## Conformità

### Conforme alla normativa RoHS

Conforme alla Direttiva 2011/65/UE e alla Direttiva 2015/863.

### Non contiene sostanze SVHC

Nessuna sostanza SVHC con più dello 0,1% p/p contenuto - elenco SVHC [REACH] aggiornato al 27.06.2024.

### Non contiene sostanze della Proposition 65

Nessuna sostanza contemplata nella Proposition 65  
<https://www.P65Warnings.ca.gov/>

### Privo di minerali di conflitto

Questo prodotto non contiene sostanze designate come "minerali da conflitto" come tantalio, stagno, oro o tungsteno della Repubblica Democratica del Congo o dei paesi limitrofi.