

Bloccaggi ad espansione autocentrante • con segmenti di fissaggio

23340.0030



Descrizione prodotto

Per il bloccaggio e l'appoggio di pezzi con foro centrale. Effetto autocentrante con precisione di  $\pm 0,025$  mm. I settori rettificati consentono il bloccaggio di pezzi, lavorati o grezzi, che vengono trattenuti anche in verticale verso la base d'appoggio. Il disegno del bloccaggio è caratterizzato da un ridotto ingombro in altezza e consente un'ampia estensione del diametro di presa. **Possibilità di installazione sia dall'alto che dal basso.**

Materiale

- Corpo**
- Acciaio da utensili, temprato e brunito
- Molla**
- acciaio inox
- Ganasce**
- Acciaio inox 1.4112, temprato e rettificato

Assemblaggio

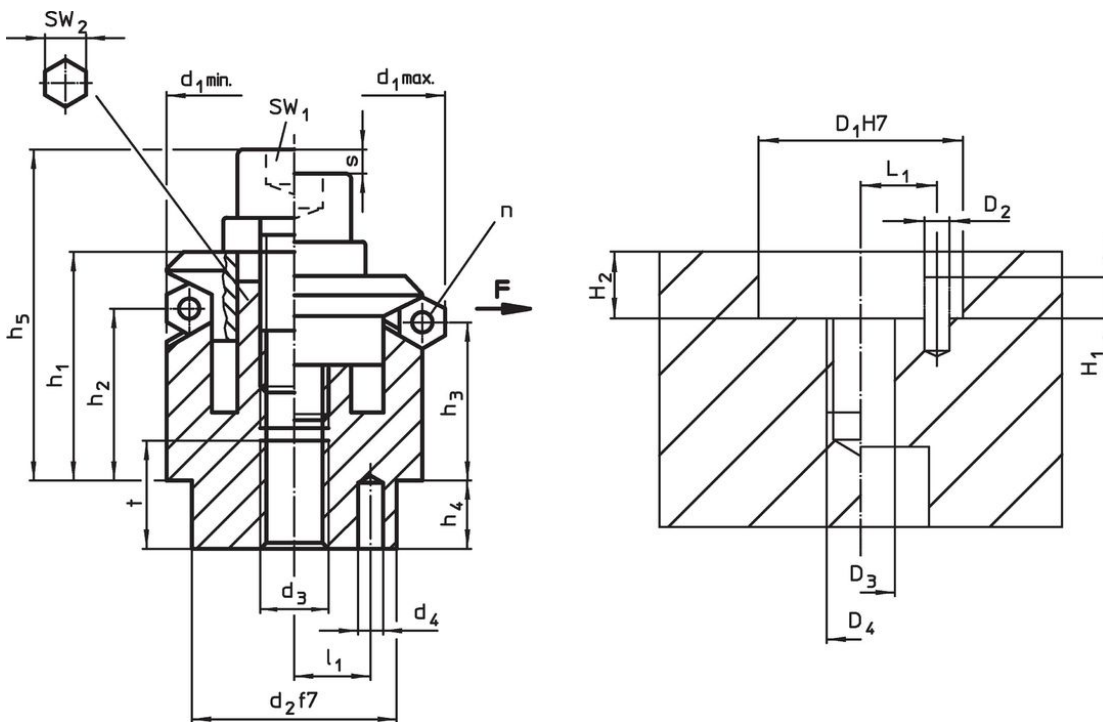
Nota per il fissaggio dall'alto: rimuovere la vite centrale ed il piattello superiore ed avvitare il corpo usando l'esagono interno SW<sub>2</sub>. Ulteriori informazioni o informazioni dettagliate possono essere trovate nelle istruzioni di montaggio e di funzionamento.

Maggiori informazioni

Altri prodotti

- Bloccaggi ad espansione autocentrante, con sfere di contatto
- Bloccaggi ad espansione autocentrante, con segmenti di fissaggio, comando posteriore
- Bloccaggi ad espansione autocentrante, con sfere di contatto, comando posteriore

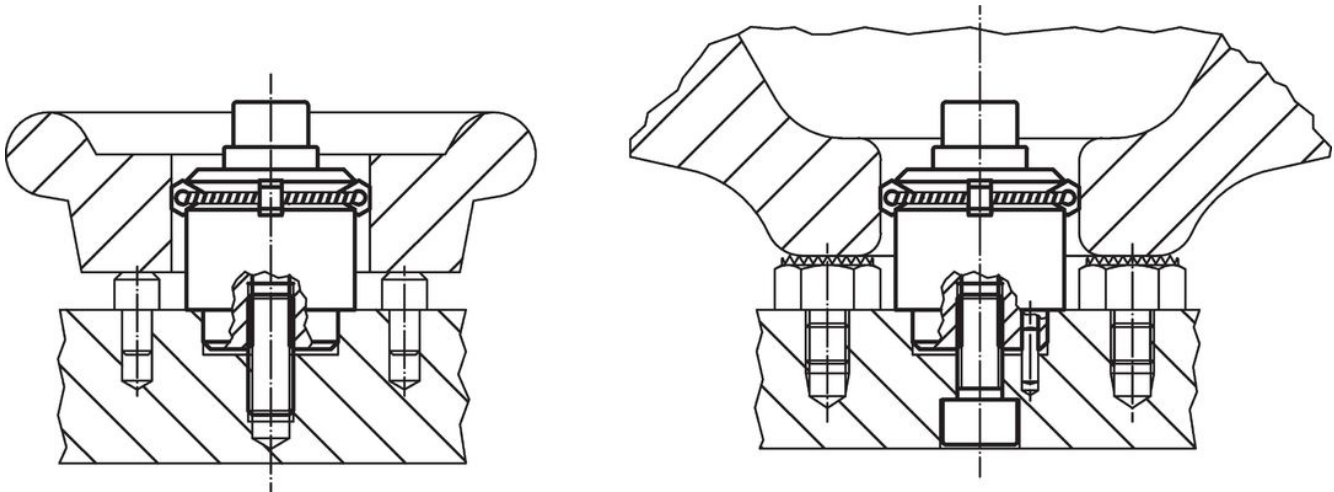
Disegno



Caratteristiche

Dimensioni													Nr. settori n	Corsa s	SW		Forza di bloccaggio F max. [kN]	Coppia di serraggio max. [Nm]	Foro di ricezione							Codice
d <sub>1</sub> min.	d <sub>1</sub> max.	d <sub>2</sub> f7	d <sub>3</sub>	d <sub>4</sub> +0,3 -1	h <sub>1</sub>	h <sub>2</sub>	h <sub>3</sub>	h <sub>4</sub>	h <sub>5</sub> -2	l <sub>1</sub> ±0,1	t	D <sub>1</sub> H7			D <sub>2</sub>	D <sub>3</sub>			D <sub>4</sub>	H <sub>1</sub>	H <sub>2</sub>	L <sub>1</sub>	[g]			
[mm]													[mm]	[mm]	[mm]	[mm]	[mm]							[g]		
30,5	38,5	25	M6	4	23,2	14	11,7	7	32,2	9	8	3	4,6	5	6	5	17	25	4	6	M6	4	7	9	131	23340.0030

## Esempio di applicazione



## Conformità

### Conforme alla normativa RoHS

Conforme alla Direttiva 2011/65/UE e alla Direttiva 2015/863.

### Non contiene sostanze SVHC

Nessuna sostanza SVHC con più dello 0,1% p/p contenuto - elenco SVHC [REACH] aggiornato al 27.06.2024.

### Non contiene sostanze della Proposition 65

Nessuna sostanza contemplata nella Proposition 65  
<https://www.P65Warnings.ca.gov/>

### Privo di minerali di conflitto

Questo prodotto non contiene sostanze designate come "minerali da conflitto" come tantalio, stagno, oro o tungsteno della Repubblica Democratica del Congo o dei paesi limitrofi.