

Bloccaggi a ginocchiera a doppio gancio • verticale con base orizzontale

23330.5005



Descrizione prodotto

Grazie al loro favorevole rapporto forza-movimento e al facile azionamento, i bloccaggi a ginocchiera presentano una versatilità adatta a un'ampia gamma di utilizzi.

I bloccaggi a ginocchiera sono fabbricati a partire da componenti di alta qualità e sono progettati per l'utilizzo continuo.

Impugnatura ergonomica a due componenti, oleorepellente, con una maggiore area di presa e superficie morbida per un utilizzo estremamente facile.

Materiale

Staffa

- Acciaio, zincato e passivato

Perni

- acciaio inox

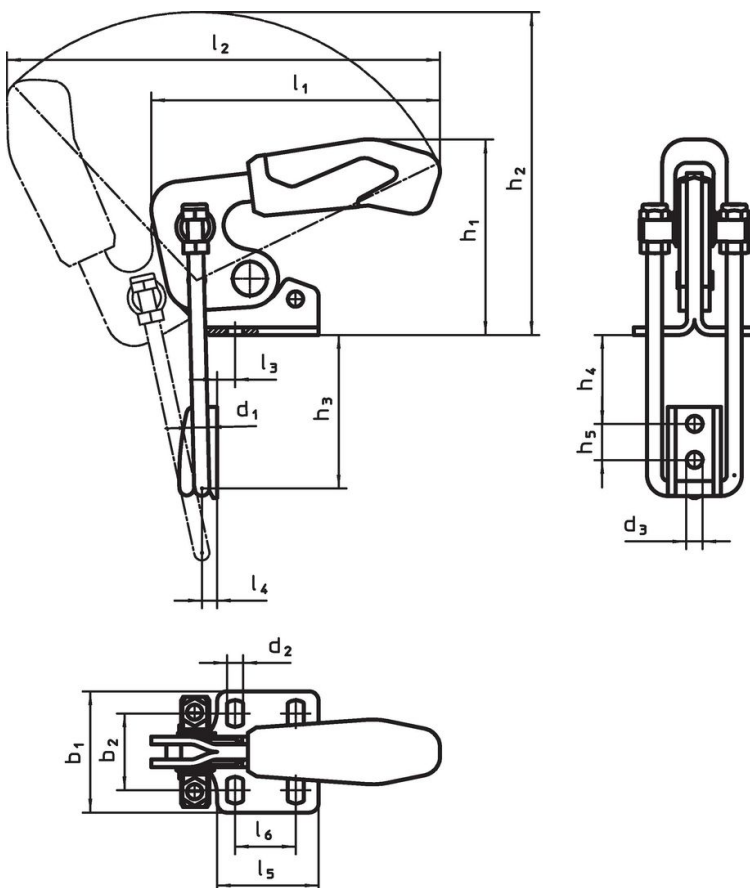
Impugnatura

- Plastica



Controarresto

- Acciaio, zincato e passivato

Disegno



Caratteristiche

Dimensione nominale	Dimensioni																Forza di ritegno F ₁ [kN]	 min. max. [°C]		 [g]	Codice		
	d ₁	d ₂	d ₃	b ₁	b ₂	h ₁	h ₂	h ₃ min.	h ₃ max.	h ₄ min.	h ₄ max.	h ₅	l ₁	l ₂	l ₃	l ₄		l ₅	l ₆				
Acciaio																							
5	8	8,5	8,5	65	35 – 46	94,5	168	43	81	9	47	19	151	239	9,5	8	54	32	7	-10	80	791	23330.5005

Conformità

Conforme alla normativa RoHS

Conforme alla Direttiva 2011/65/UE e alla Direttiva 2015/863.

Non contiene sostanze SVHC

Nessuna sostanza SVHC con più dello 0,1% p/p contenuto - elenco SVHC [REACH] aggiornato al 27.06.2024.

Non contiene sostanze della Proposition 65

Nessuna sostanza contemplata nella Proposition 65
<https://www.P65Warnings.ca.gov/>

Privo di minerali di conflitto

Questo prodotto non contiene sostanze designate come "minerali da conflitto" come tantalio, stagno, oro o tungsteno della Repubblica Democratica del Congo o dei paesi limitrofi.