

Bloccaggi a ginocchiera a doppio gancio • con base orizzontale

23330.3105



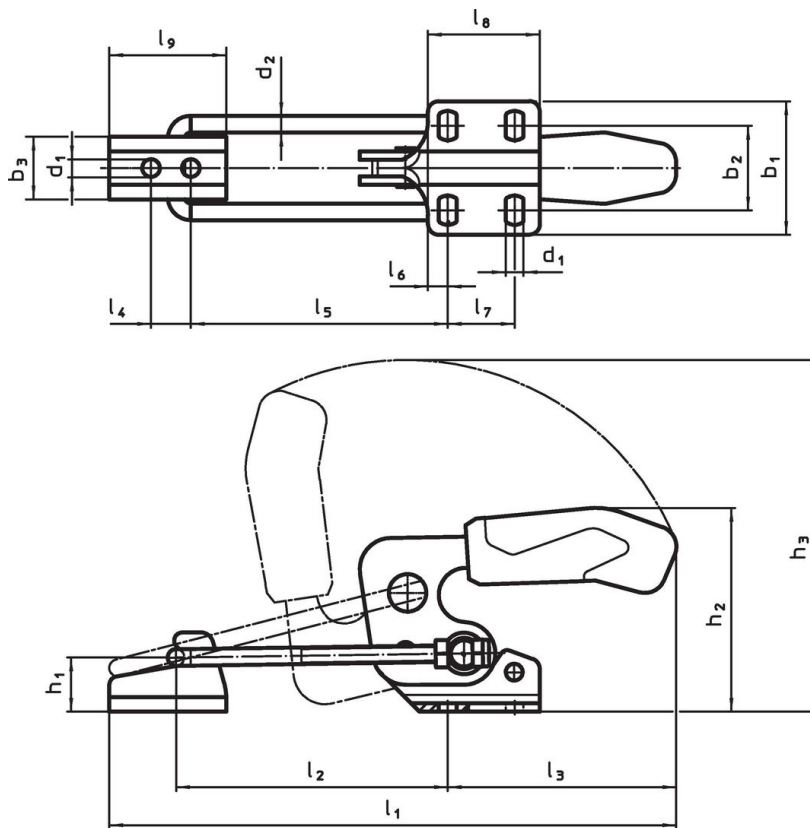
Descrizione prodotto

Grazie al loro favorevole rapporto forza-movimento e al facile azionamento, i bloccaggi a ginocchiera presentano una versatilità adatta a un'ampia gamma di utilizzi. I bloccaggi a ginocchiera sono fabbricati a partire da componenti di alta qualità e sono progettati per l'utilizzo continuo. Impugnatura ergonomica a due componenti, oleorepellente, con una maggiore area di presa e superficie morbida per un utilizzo estremamente facile.

Materiale

- Staffa**
- acciaio inox
- Perni**
- acciaio inox
- Impugnatura**
- Plastica
- Controarresto**
- acciaio inox



Disegno



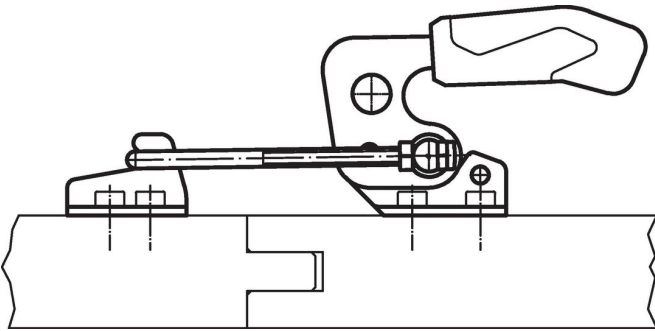
Caratteristiche

Dimensione nominale	Dimensioni																			Forza di ritegno		Codice				
	d ₁	d ₂	b ₁	b ₂	b ₃	h ₁	h ₂	h ₃	l ₁	l ₁	l ₂	l ₂	l ₃	l ₄	l ₅	l ₅	l ₆	l ₇	l ₈	l ₉	F ₁		min.	max.		
	[mm]																			[kN]	[°C]		[g]			
acciaio inox	5	8,5	8	64,3	35 - 46	30	26	94,5	171,5	209	273	66	130	111	19	59	123	9,5	32	53,5	56	7	-10	80	821	23330.3105

Accessori

	Dimensione nominale	l ₉ [mm]	b ₃ [mm]	d ₁ [mm]	l ₄ [mm]	 [g]	Codice
Controchiusura (accessori per morsetti a ginocchiera - tipo gancio), acciaio inox							
 No Photo available	5	56	30	8,5	19	108	23330.9525

Esempio di applicazione



Conformità

Conforme alla normativa RoHS

Conforme alla Direttiva 2011/65/UE e alla Direttiva 2015/863.

Non contiene sostanze SVHC

Nessuna sostanza SVHC con più dello 0,1% p/p contenuto - elenco SVHC [REACH] aggiornato al 23.01.2024.

Non contiene sostanze della Proposition 65

Nessuna sostanza contemplata nella Proposition 65
<https://www.P65Warnings.ca.gov/>

Privo di minerali di conflitto

Questo prodotto non contiene sostanze designate come "minerali da conflitto" come tantalio, stagno, oro o tungsteno della Repubblica Democratica del Congo o dei paesi limitrofi.