

Bloccaggi a ginocchiera a spinta-trazione • con base orizzontale

23330.2004



Descrizione prodotto

Grazie al loro favorevole rapporto forza-movimento e al facile azionamento, i bloccaggi a ginocchiera presentano una versatilità adatta a un'ampia gamma di utilizzi.

I bloccaggi a ginocchiera sono utilizzabili nella lavorazione dei metalli per trapanature, saldature, piegature, molature, collaudi e montaggi, oltre che nelle industrie del legno e della plastica per le attrezzature di incollaggio, trapanatura, taglio e fresatura.

Il principio della leva articolata permette un'apertura ampia e veloce del bloccaggio. Quando sbloccati, i pezzi da lavorare sono completamente liberi per essere rimossi senza impedimenti. L'elevata trasmissione della forza consente il massimo bloccaggio con poco sforzo della mano. I bloccaggi sono ad autoarresto, quindi rimangono bloccati, resistendo alle forze prodotte dalla lavorazione dei componenti.

I bloccaggi a ginocchiera sono fabbricati a partire da componenti di alta qualità e sono progettati per l'utilizzo continuo.

Impugnatura ergonomica a due componenti, oleorepellente, con una maggiore area di presa e superficie morbida per un utilizzo estremamente facile.

Materiale

Staffa

- Acciaio, zincato e passivato

Perni

- acciaio inox

Impugnatura

- Plastica

Vite di serraggio

- Acciaio, temperato, zincato

Cappucci di protezione

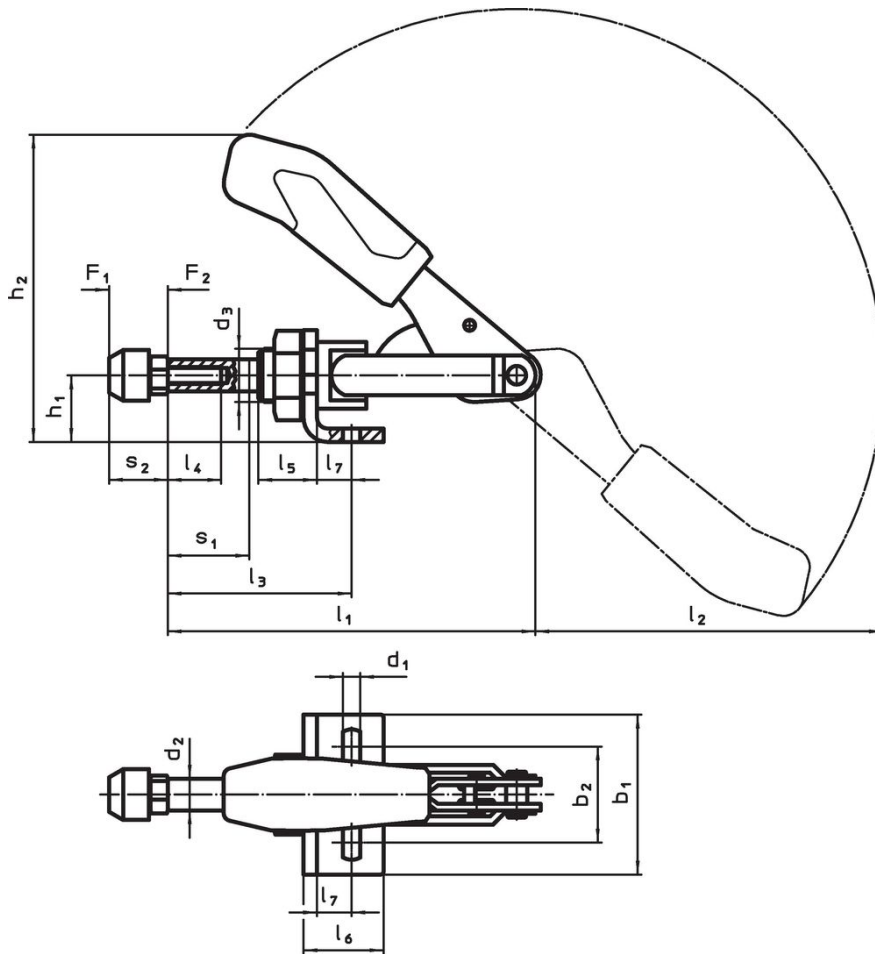
- Gomma, nero

Maggiori informazioni

Riferimenti

Le viti di bloccaggio di ricambio sono disponibili come accessori.


Disegno



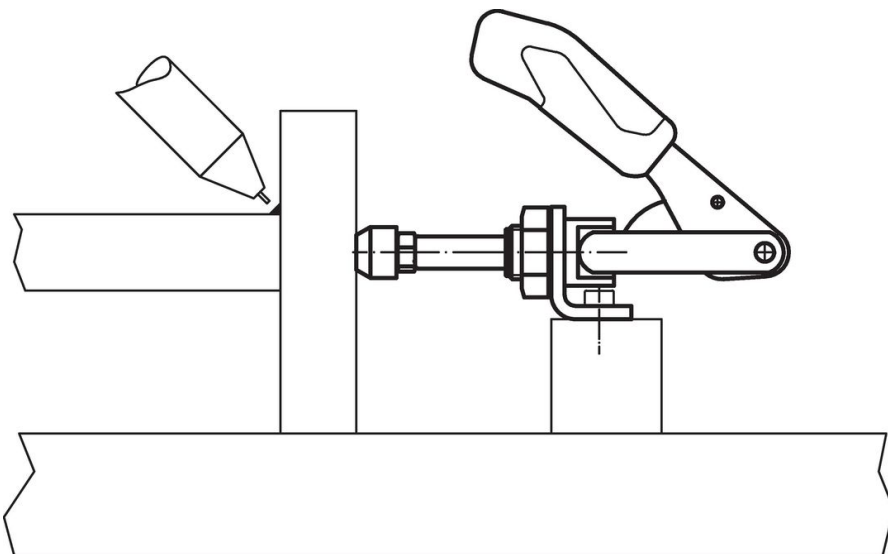
Caratteristiche

| Dimensione nominale | Vite di serraggio | Dimensioni | | | | | | | | | | | | | | | | Corsa s ₁ | Forza di ritegno | | Temperatura | | Peso | Codice | |
|---------------------|-------------------|----------------|----------------|----------------|----------------|----------------|----------------|----------------|----------------|----------------|---------------------|---------------------|----------------|----------------|----------------|----------------|---------------------|----------------------|---------------------|----------------|----------------|------|------|--------|------------|
| | | d ₁ | d ₂ | d ₃ | b ₁ | b ₂ | h ₁ | h ₂ | l ₁ | l ₂ | l ₃ min. | l ₃ max. | l ₄ | l ₅ | l ₆ | l ₇ | s ₂ min. | | s ₂ max. | F ₁ | F ₂ | min. | | | max. |
| [mm] | [mm] | [mm] | [mm] | [mm] | [mm] | [mm] | [mm] | [mm] | [mm] | [mm] | [mm] | [mm] | [mm] | [mm] | [mm] | [mm] | [mm] | [mm] | [mm] | [kN] | [kN] | [°C] | [g] | | |
| 4 | M8 x 35 | 6,5 | 12 | M20 x 1,5 | 60 | 29,5 - 42,5 | 25 | 108 | 140 | 127,5 | 37 | 69 | 30 | 22 | 30 | 13 | 22 | 35 | 32 | 2,5 | 2,5 | -10 | 80 | 505 | 23330.2004 |

Accessori

| | d ₂ | Peso | Codice |
|---|----------------|------|------------|
| | [mm] | [g] | |
| Vite di serraggio (parte di ricambio dei bloccaggi a ginocchiera tipo push-pull) | | | |
|  No Photo available | M 8 x 35 | 25,0 | 23330.9014 |

Esempio di applicazione



Conformità

Conforme alla normativa RoHS

Conforme alla Direttiva 2011/65/UE e alla Direttiva 2015/863.

Non contiene sostanze SVHC

Nessuna sostanza SVHC con più dello 0,1% p/p contenuto - elenco SVHC [REACH] aggiornato al 23.01.2024.

Non contiene sostanze della Proposition 65

Nessuna sostanza contemplata nella Proposition 65

<https://www.P65Warnings.ca.gov/>

Privo di minerali di conflitto

Questo prodotto non contiene sostanze designate come "minerali da conflitto" come tantalio, stagno, oro o tungsteno della Repubblica Democratica del Congo o dei paesi limitrofi.