

Bloccaggi a ginocchiera a spinta-trazione • con base orizzontale

23330.2001



Descrizione prodotto

Grazie al loro favorevole rapporto forza-movimento e al facile azionamento, i bloccaggi a ginocchiera presentano una versatilità adatta a un'ampia gamma di utilizzi.

I bloccaggi a ginocchiera sono utilizzabili nella lavorazione dei metalli per trapanature, saldature, piegature, molature, collaudi e montaggi, oltre che nelle industrie del legno e della plastica per le attrezzature di incollaggio, trapanatura, taglio e fresatura.

Il principio della leva articolata permette un'apertura ampia e veloce del bloccaggio. Quando sbloccati, i pezzi da lavorare sono completamente liberi per essere rimossi senza impedimenti. L'elevata trasmissione della forza consente il massimo bloccaggio con poco sforzo della mano. I bloccaggi sono ad autoarresto, quindi rimangono bloccati, resistendo alle forze prodotte dalla lavorazione dei componenti.

I bloccaggi a ginocchiera sono fabbricati a partire da componenti di alta qualità e sono progettati per l'utilizzo continuo.

Impugnatura ergonomica a due componenti, oleorepellente, con una maggiore area di presa e superficie morbida per un utilizzo estremamente facile.

Materiale

Staffa

- Acciaio, zincato e passivato

Perni

- acciaio inox
- Acciaio

Impugnatura

- Plastica

Vite di serraggio

- Acciaio, temperato, zincato

Cappucci di protezione

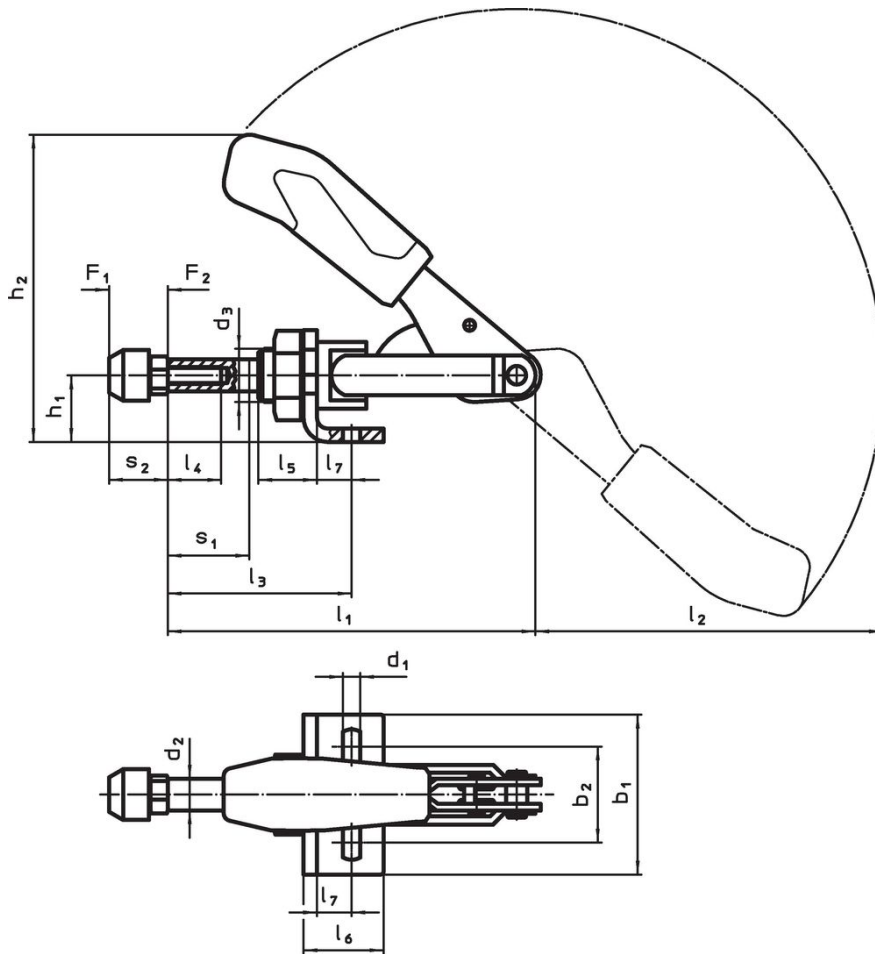
- Gomma, nero

Maggiori informazioni

Riferimenti

Le viti di bloccaggio di ricambio sono disponibili come accessori.


Disegno



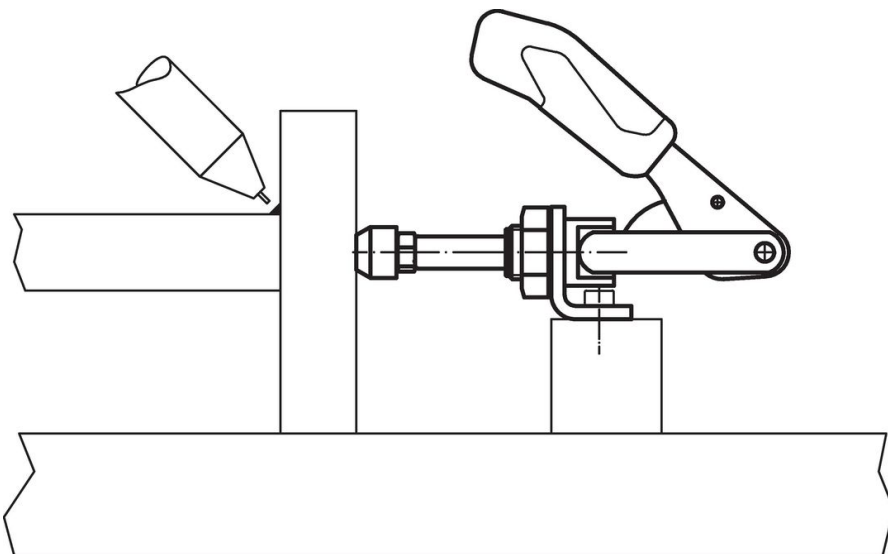
Caratteristiche

Dimensio nominal	Vite di serraggio	Dimensioni																Corsa s ₁	Forza di ritegno		Temperatura		Codice		
		d ₁	d ₂	d ₃	b ₁	b ₂	h ₁	h ₂	l ₁	l ₂	l ₃ min.	l ₃ max.	l ₄	l ₅	l ₆	l ₇	s ₂ min.		s ₂ max.	F ₁	F ₂	min.		max.	[g]
	[mm]	[mm]																[mm]	[kN]		[°C]				
1	M4 x 20	4,5	6,5	M10 x 1	25	16	12	49,3	66,5	54	17	33	13	10	16	6,5	12	20	16	0,8	0,8	-10	80	73	23330.2001

Accessori

	d ₂ [mm]		Codice
		[g]	
Vite di serraggio (parte di ricambio dei bloccaggi a ginocchiera tipo push-pull)			
 No Photo available	M 4 x 20	3,6	23330.9011

Esempio di applicazione



Conformità

Conforme alla normativa RoHS

Conforme alla Direttiva 2011/65/UE e alla Direttiva 2015/863.

Non contiene sostanze SVHC

Nessuna sostanza SVHC con più dello 0,1% p/p contenuto - elenco SVHC [REACH] aggiornato al 23.01.2024.

Non contiene sostanze della Proposition 65

Nessuna sostanza contemplata nella Proposition 65

<https://www.P65Warnings.ca.gov/>

Privo di minerali di conflitto

Questo prodotto non contiene sostanze designate come "minerali da conflitto" come tantalio, stagno, oro o tungsteno della Repubblica Democratica del Congo o dei paesi limitrofi.